

**Elementi elastici a rotazione - Tipo: 45T / Rotating elastic elements - Type: 45T**



**MATERIALI** Alluminio. Molle e boccia di scorrimento in acciaio.

**TRATTAMENTI** Particolari in alluminio sabbiati. Boccia zincata. Molle grezze ingrassate.

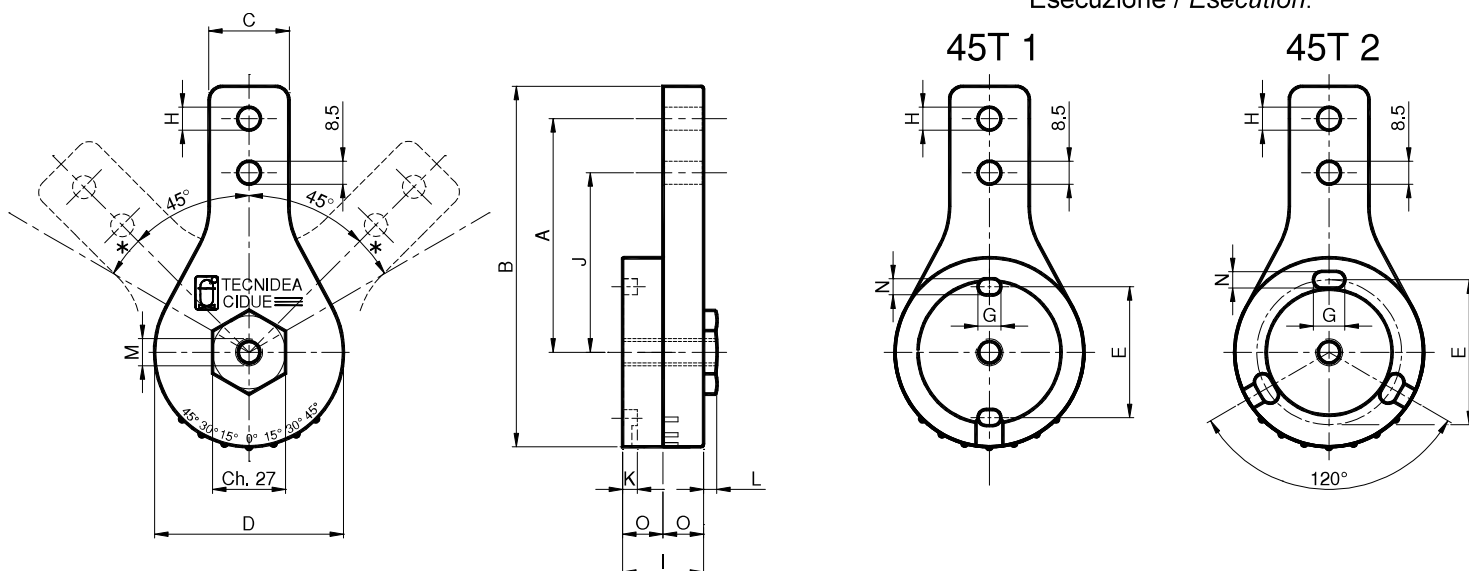
**IMPIEGO** Elemento elastico a rotazione generalmente utilizzato come tendicatena/tendinghia o gruppo di pressione. Angolo di rotazione di lavoro:  $\pm 45^\circ$ . I fori H consentono il posizionamento dei kit sui bracci A ed J a seconda del carico desiderato. Campo d'impiego:  $-30^\circ\text{C}/+130^\circ\text{C}$ .

**MATERIALS:** Cast aluminium. Springs and exagonal bush are made by steel.

**TREATMENTS** Aluminium parts are sandblasted. Bush is zinc plated. Springs are in rough greased steel.

**USE** Rotating elastic element normally used as chain/belt tensioner or down-holder/pressure unit. Working rotational angle:  $\pm 45$ . The holes H allow the positioning of the kits on the arms A and J depending on the desired load. Application range:  $-30^\circ\text{C} / +130^\circ\text{C}$ .

Esecuzione / Execution:



\*= 45T 1: Angolo di rotazione max:  $\pm 60^\circ$  / 45T 1: Maximum rotational angle:  $\pm 60^\circ$

Tipo Type	Cod. N°	A	B	C	D	E	G	H	I	J	K	L	M	N	O	Newton QA max	Newton QJ max	Peso Weight in Kg
45T 1-8	AS010900	86.5	133.5	29.5	70	48.5	8.5	8.5	30	66.5	5.5	5	M10	6	15	180	234	0.35
45T 1-10	AS010901	86.5	133.5	29.5	70	48.5	8.5	10.5	30	66.5	5.5	5	M10	6	15	180	234	0.35
45T 1-M10	AS010902	86.5	133.5	29.5	70	48.5	8.5	M10	30	66.5	5.5	5	M10	6	15	180	234	0.35
45T 1-12	AS010903	86.5	133.5	29.5	70	48.5	8.5	12.5	30	66.5	5.5	5	M10	6	15	180	234	0.35
45T 1-M12	AS010904	86.5	133.5	29.5	70	48.5	8.5	M12	30	66.5	5.5	5	M10	6	15	180	234	0.35
45T 1-M16	AS010907	86.5	133.5	29.5	70	48.5	8.5	M16	30	66.5	5.5	5	M10	6	15	180	234	0.35
45T 2-10	AS010910	100	160	34	90	69	15	10.5	36	78	7.5	7	M12	8	18	500	640	0.89
45T 2-M10	AS010911	100	160	34	90	69	15	M10	36	78	7.5	7	M12	8	18	500	640	0.89
45T 2-12	AS010912	100	160	34	90	69	15	12.5	36	78	7.5	7	M12	8	18	500	640	0.89
45T 2-M12	AS010913	100	160	34	90	69	15	M12	36	78	7.5	7	M12	8	18	500	640	0.89
45T 2-16	AS010915	100	160	34	90	69	15	16.5	36	78	7.5	7	M12	8	18	500	640	0.89
45T 2-M16	AS010916	100	160	34	90	69	15	M16	36	78	7.5	7	M12	8	18	500	640	0.89
45T 2-20	AS010919	100	160	34	90	69	15	20.5	36	78	7.5	7	M12	8	18	500	640	0.89
45T 2-M20	AS010920	100	160	34	90	69	15	M20	36	78	7.5	7	M12	8	18	500	640	0.89

**Montaggio:** il tenditore può essere fissato su entrambi i lati. Le istruzioni di montaggio sono illustrate a pag.5 .  
**Installation:** the tightener can be fixed on both sides. The assembly instructions are illustrated on page 5 .