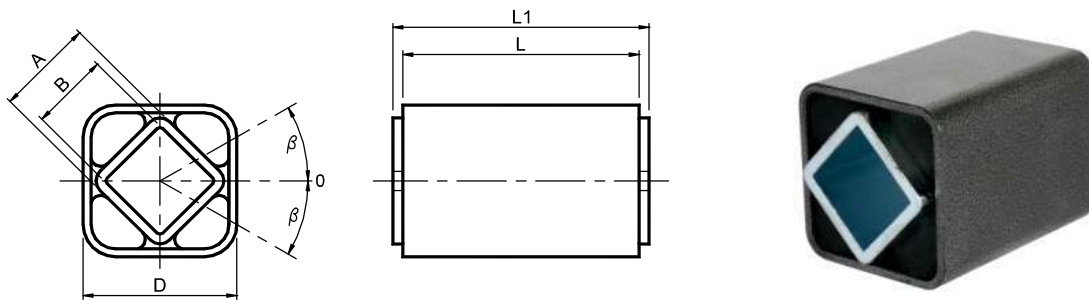
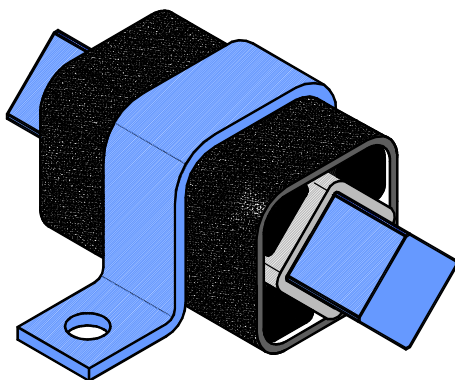




Elastic Components VIB Type: AR-T / Упругие элементы VIB Тип: AR-T



Type Тип	Cod. N°	A	B	D	L	L1 ±0,2	Q Torque in Nm with $\leq \beta$ Q Крутящий момент в Нм $\leq \beta$		Weight Вес в [kg]
							From 5° От	To 30° До	
AR-T 10 x 20	RE020010				20	25	0,3	4,2	0,05
AR-T 10 x 30	RE020011	11	8 ^{+0,25} _{+0,00}	20 ^{+0,10} _{-0,20}	30	35	0,4	6,3	0,06
AR-T 10 x 50	RE020012				50	55	0,7	10,5	0,09
AR-T 20 x 25	RE020015				25	30	0,7	8,6	0,08
AR-T 20 x 40	RE020016	15	11 ^{+0,25} _{+0,00}	27 ^{+0,20} _{-0,10}	40	45	1,2	13,8	0,14
AR-T 20 x 60	RE020017				60	65	1,7	20,8	0,20
AR-T 30 x 30	RE020020				30	35	2,0	21,6	0,14
AR-T 30 x 50	RE020021	18	12 ^{+0,25} _{+0,00}	32 ^{+0,10} _{-0,20}	50	55	3,4	36,1	0,22
AR-T 30 x 80	RE020022				80	85	5,3	57,7	0,35
AR-T 40 x 40	RE020025				40	45	4,9	59,8	0,28
AR-T 40 x 60	RE020026	27	22 ^{+0,25} _{+0,00}	45 ^{+0,20} _{-0,10}	60	65	7,3	89,8	0,42
AR-T 40 x 100	RE020027				100	105	12,3	149,5	0,68
AR-T 50 x 60	RE020030				60	70	13,6	170,0	0,69
AR-T 50 x 80	RE020031	38	30 ^{+0,25} _{+0,00}	60 ^{+0,15} _{-0,30}	80	90	18,2	226,5	0,94
AR-T 50 x 120	RE020032				120	130	27,3	340,0	1,35
AR-T 60 x 80	RE020035				80	90	29,0	336,0	1,19
AR-T 60 x 100	RE020036	45	35 ^{+0,40} _{+0,00}	72 ^{+0,15} _{-0,30}	100	110	36,2	420,0	1,48
AR-T 60 x 150	RE020037				150	160	54,4	630,0	2,19
AR-TG 60 x 80	RE020050				80	90	29,0	336,0	1,43
AR-TG 60 x 100	RE020051	45	35 ^{+0,40} _{+0,00}	75 ^{+0,30} _{-0,20}	100	110	36,2	420,0	1,78
AR-TG 60 x 150	RE020052				150	160	54,4	630,0	2,65
AR-T 70 x 120	RE020040				120	130	53,5	819,0	2,15
AR-T 70 x 200	RE020041	50	40 ^{+0,40} _{+0,00}	78 ^{+0,15} _{-0,30}	200	210	107,1	1522,0	3,51
AR-T 70 x 300	RE020042				300	310	157,5	2211,0	5,19
AR-TG 70 x 120	RE020055				120	130	53,5	819,0	2,62
AR-TG 70 x 200	RE020056	50	40 ^{+0,40} _{+0,00}	80 ^{+0,30} _{-0,30}	200	210	107,1	1522,0	4,28
AR-TG 70 x 300	RE020057				300	310	157,5	2211,0	6,35



Type AR-T with SR clamp
Тип AR-T с зажимом SR



MATERIALS The external body and the inner square section tube are made of steel.
TREATMENTS The external body is oven-painted while the inner tube is galvanized.
FIXING The coupling with the inner tube is obtained with square section, or by friction using a through bolt but only 10-20-30 sizes. The external square structure can be fixed with SR clamp.



МАТЕРИАЛЫ Корпус и внутренняя труба квадратного сечения изготовлены из стали.
ОБРАБОТКА Корпус окрашен в печи, внутренняя труба квадратного сечения оцинкована.
КРЕПЛЕНИЕ Связь с внутренней трубой обеспечивается квадратным сечением или трением с помощью сквозного болта, но только 10-20-30 размеров. Наружную квадратную конструкцию можно зафиксировать с помощью зажима SR.

Elastic Components VIB Type: AR-P / Упругие элементы VIB Тип: AR-P