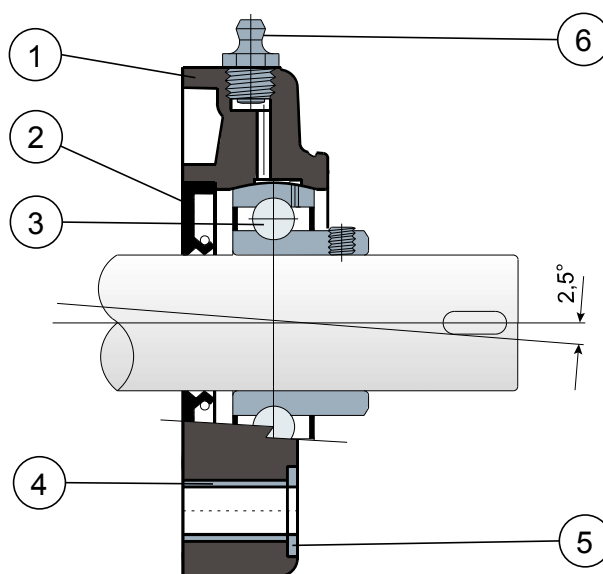


Опоры с квадратным фланцем - Series SF/CX (SX/CX) и MSF/CX (MSX/CX)  
Soportes de brida cuadrada - Series SF/CX (SX/CX) y MSF/CX (MSX/CX)



Полная защита подшипника / Sin tapa de protección



- 1 - Внешний корпус опоры из полиамида черного, белого (СИНЕ-ГО ЦВЕТА RAL 5005) со стекловолокном.
- 2 - Задняя герметичная прокладка из резины NBR для вращательных валов.
- 3 - Подшипник из хромистой стали или нержавеющей стали AISI 440.
- 4 - Укрепительная распорка креплений из нержавеющей стали AISI 304.
- 5 - Опорная шайба UNI 6592 из нержавеющей стали AISI 304.
- 6 - Прямая масленка с резьбой 1/8 газ из никелированной латуни.

**ПРИМЕЧАНИЕ:** По запросу цвета **ОРАНЖЕВЫЙ RAL 2004** и **КРАСНЫЙ RAL 3000**

Размеры опоры соответствуют норме ISO 3228  
Максимальная погрешность выравнивания вала 2,5°  
Для получения дополнительной информации свяжитесь с нашим техническим коммерческим отделом.

- 1 - Cuerpo externo del soporte de poliamida de color negro y blanco (petición **AZUL RAL 5005**) reforzada con fibra de vidrio.
- 2 - Junta trasera estanca de goma NBR para ejes giratorios.
- 3 - Cojinete de acero al cromo o acero inoxidable AISI 440C.
- 4 - Distanciador de refuerzo para fijaciones de acero inoxidable AISI 304.
- 5 - Arandela de apoyo UNI 6592 de acero inoxidable AISI 304.
- 6 - Engrasador recto con rosca de 1/8 gas de latón niquelado.

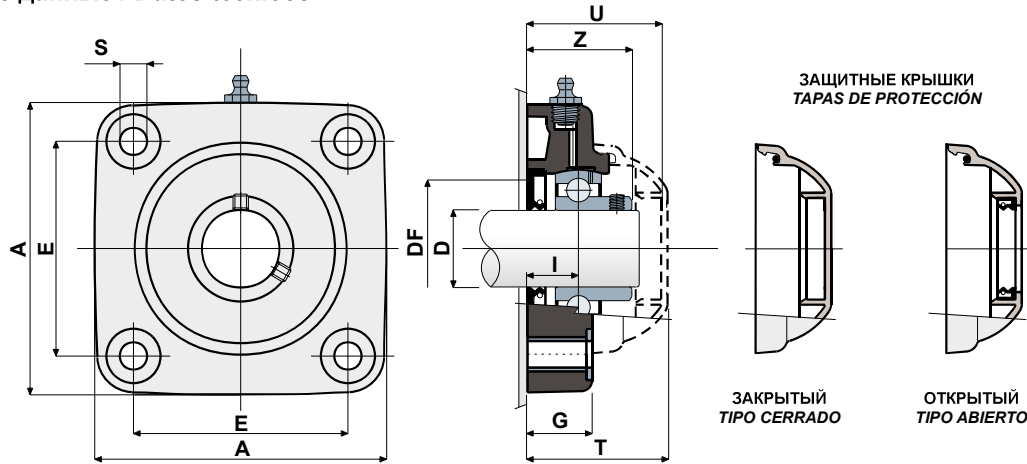
**NOTA:** Tapa de protección, colores bajo petición **NARANJA RAL 2004** y **ROJO RAL 3000**

Las dimensiones del soporte están en conformidad con la norma ISO 3228  
Error máximo de alineación del eje 2,5°  
Para más información, consultar a la Oficina Técnica comercial.



Опоры с фланцем Solid: фланец с закрытой поверхностью для гарантии максимальной гигиенической защиты.  
Soportes con brida Solid: brida realizada con superficie cerrada para garantizar la máxima esterilización.

Технические данные / Datos técnicos



ПОДШИПНИК ИЗ ХРОМИСТОЙ СТАЛИ / COJINETE EN ACERO DE CROMO

D	SERIE	КОДЫ ОПОРЫ / Códigos Soporte		РАЗМЕРЫ / Dimensiones (mm)										Нагрузка на подшипник / Carga cojinete (N)		Нагрузка на опору / Carga soporte (N)
		ЧЕРНЫЙ NEGRO	БЕЛЫЙ BLANCO	E	A	S	G	I	Z	U	T	DF		C	C0	(N)
												Max	Min			
20	SF/CX 204	CP000572	CRA00544	63,5	90	10,5	19	15,5	33,5	44	46,5	45	40	12800	6600	16500
25	SF/CX 205	CP000573	CRA00545	70	99	10,5	22	17	36	47	49	50	45	14000	7800	17000
30	SF/CX 206	CP000574	CRA00546	83	113	10,5	26	20	41	54	56	60	50	19500	11300	17500
30	MSF/CX 206	CPA00574	CRA00547	83	113	10,5	26	20	41	65	68	60	50	19500	11300	17500
35	SF/CX 207	CP000575	CRA00548	92	122	10,5	26	20	45	57	59	70	55	25500	15300	18000
35	MSF/CX 207	CP000576	CRA00549	83	113	10,5	26	19,5	45	65	68	70	55	25500	15300	18000
40	SF/CX 208	CP000577	CRA00550	102	133	10,5	26	19,5	48,5	65	68	78	65	32500	19800	18000
40	MSF/CX 208	CP000578	CRA00551	83	113	10,5	26	19,5	48,5	65	68	78	65	32500	19800	18000

ПОДШИПНИК ИЗ НЕРЖАВЕЮЩЕЙ СТАЛИ AISI 440 / COJINETE EN ACERO INOX AISI 440

D	SERIE	КОДЫ ОПОРЫ / Códigos Soporte		РАЗМЕРЫ / Dimensiones (mm)										Нагрузка на подшипник / Carga cojinete (N)		Нагрузка на опору / Carga soporte (N)
		ЧЕРНЫЙ NEGRO	БЕЛЫЙ BLANCO	E	A	S	G	I	Z	U	T	DF		C	C0	(N)
												Max	Min			
20	SX/CX 204	CP000579	CRA00552	63,5	90	10,5	19	15,5	33,5	44	46,5	45	40	8300	6600	16500
25	SX/CX 205	CP000580	CRA00553	70	99	10,5	22	17	36	47	49	50	45	9150	7800	17000
30	SX/CX 206	CP000581	CRA00554	83	113	10,5	26	20	41	54	56	60	50	12500	11200	17500
30	MSX/CX 206	CPA00581	CRA00555	83	113	10,5	26	20	41	65	68	60	50	12500	11200	17500
35	SX/CX 207	CP000582	CRA00556	92	122	10,5	26	20	45	57	59	70	55	16600	15300	18000
35	MSX/CX 207	CP000583	CRA00557	83	113	10,5	26	19,5	45	65	68	70	55	16600	15300	18000
40	SX/CX 208	CP000584	CRA00558	102	133	10,5	26	19,5	48,5	65	68	78	65	20000	19000	18000
40	MSX/CX 208	CP000585	CRA00559	83	113	10,5	26	19,5	48,5	65	68	78	65	20000	19000	18000

КОДЫ КРЫШКИ / CÓDIGOS TAPA

D	СЕРЫЙ / GRIS RAL 7042				СИНИЙ / AZUL RAL 5015			
	Закрытый/Cerrado	Code	Открытый/Abierto	Code	Закрытый/Cerrado	Code	Открытый/Abierto	Code
20	CF 204	CP002004	CF 204A	CP002014	CFB 204	CRA02004	CFB 204A	CRA02014
25	CF 205	CP002005	CF 205A	CP002015	CFB 205	CRA02005	CFB 205A	CRA02015
30	CF 206	CP002006	CF 206A	CP002016	CFB 206	CRA02006	CFB 206A	CRA02016
30	CF 206-7-8	CP002008	CF 206A M	CP002019	CFB 206-7-8	CRA02008	CFB 206A	CRA02017
35	CF 207	CP002007	CF 207A	CP002017	CFB 207	CRA02007	CFB 207A	CRA02018
35	CF 206-7-8	CP002008	CF 207A M	CP002021	CFB 206-7-8	CRA02008	CFB 207A	CRA02019
40	CF 206-7-8	CP002008	CF 208A	CP002018	CFB 206-7-8	CRA02008	CFB 208A	CRA02020
40	CF 206-7-8	CP002008	CF 208A	CP002018	CFB 206-7-8	CRA02008	CFB 208A	CRA02020

ВАРИАНТЫ С РАЗМЕРАМИ В ДЮЙМАХ / VERSIONES CON MEDIDAS EN PULGADAS

ПОДШИПНИК ИЗ ХРОМИСТОЙ СТАЛИ / COJINETE EN ACERO DE CROMO

D (inches)	SERIE	КОДЫ ОПОРЫ / Códigos Soporte		РАЗМЕРЫ / Dimensiones (mm)										Нагрузка на подшипник / Carga cojinete (N)		Нагрузка на опору / Carga soporte (N)
		ЧЕРНЫЙ NEGRO	БЕЛЫЙ BLANCO	E	A	S	G	I	Z	U	T	DF		C	C0	(N)
												Max	Min			
1"	SF/CX 205	CPA00577	CRA00582	70	99	10,5	22	17	36	47	49	50	45	14000	7800	17000
1 1/4"	SF/CX 206	CPA00578	CRA00583	83	113	10,5	26	20	41	54	56	60	50	19500	11300	17500
1 1/4"	MSF/CX 206	CPA00579	CRA00584	83	113	10,5	26	20	41	65	68	60	50	19500	11300	17500

КОДЫ КРЫШКИ / CÓDIGOS TAPA

D (inches)	СЕРЫЙ / GRIS RAL 7042				СИНИЙ / AZUL RAL 5015			
	Закрытый/Cerrado	Code	Открытый/Abierto	Code	Закрытый/Cerrado	Code	Открытый/Abierto	Code
1"	CF 205	CP002005	CF 205A	CP002024	CFB 205	CRA02005	CFB 205A	CRA02024
1 1/4"	CF 206	CP002006	CF 206A	CP002025	CFB 206	CRA02006	CFB 206A	CRA02025
1 1/4"	CF 206-7-8	CP002008	CF 206A	CP002026	CFB 206-7-8	CRA02008	CFB 206A	CRA02026