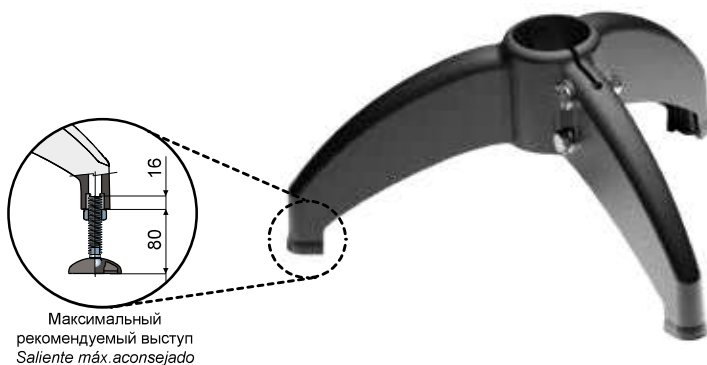
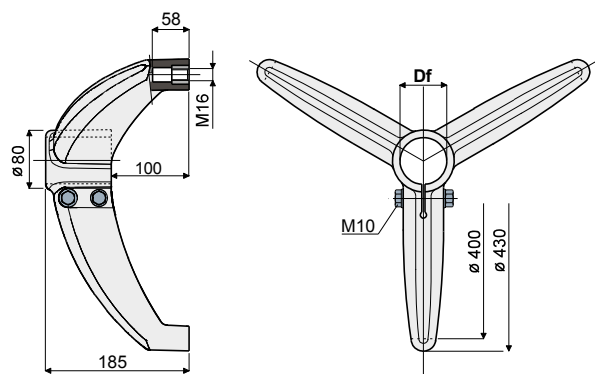


Опорное основание (три плеча) - Part. D00 и DX00
 Base de soporte (de tres brazos) - Part. D00 y DX00



болты из оцинкованной стали
 Tornillería de acero galvanizado

болты из нержавеющей стали AISI 304
 Tornillería de acero inox AISI 304

Df
 Отверстие для труб
 Orificio para tubos de

Нагрузка снятия трубы
 Carga extracción tubo

Статическая применяемая нагрузка Макс
 Carga estática máx. aplicable

Type	Code	Type	Code	(mm)	(Inches)	(N)	(N)
D00A	CP000001	DX00A	CP000006	60,3	2"	9600	15800
D00B	CP000002	DX00B	CP000007	50,8	-		
D00C	CP000003	DX00C	CP000008	48,3	1"1/2		
D00D	CP000004	DX00D	CP000009	42,4	1"1/4		
D00F	CPA00004	DX00F	CPA00009	40x40	квадратная труба tubo cuadrado		
D00E	CP000005	DX00E	CP000010	45x45	квадратная труба tubo cuadrado		

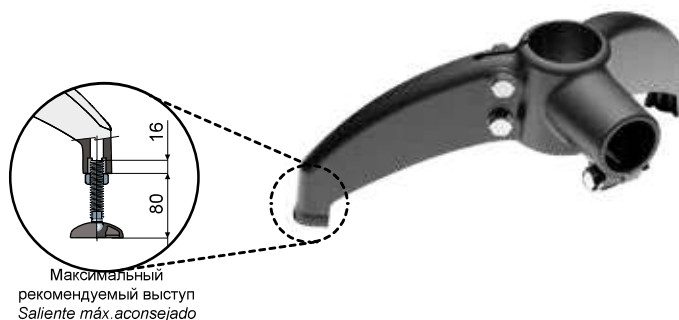
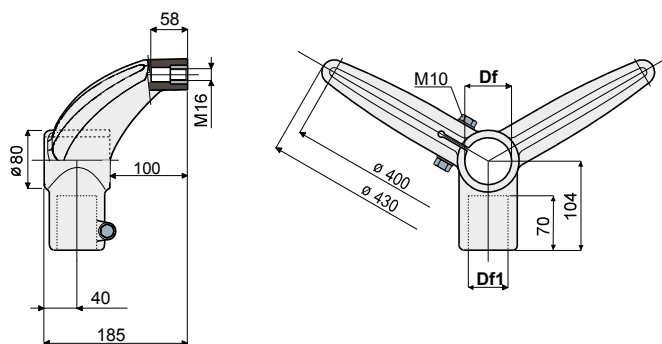
МАТЕРИАЛЫ: Основание из усиленного полиамида черного цвета; резьбовые втулки из никелированной латуни, затяжные болты из нержавеющей стали AISI 304 или оцинкованной стали.

ХАРАКТЕРИСТИКИ: Максимальный момент затяжки 3,6 кгм.

MATERIALES: Base de poliamida reforzada de color negro; casquillos roscados de latón níquelado; tornillería de ajuste de acero inoxidable AISI 304 o acero galvanizado.

CARACTERÍSTICAS: Par máximo de apriete 3,6 Kg-m.

Опорное основание (два плеча на 120°) - Part. D01 и DX01
 Base de soporte (de dos brazos a 120°) - Part. D01 y DX01



болты из оцинкованной стали
 Tornillería de acero galvanizado

болты из нержавеющей стали AISI 304
 Tornillería de acero inox AISI 304

Df
 Отверстие для труб
 Orificio para tubos de

Df1
 Отверстие для труб
 Orificio para tubos de

Нагрузка снятия трубы
 Carga extracción tubo

Статическая применяемая нагрузка Макс
 Carga estática máx. aplicable

Type	Code	Type	Code	(mm)	(Inches)	(mm)	(Inches)	(N)	(N)
D01A	CP000011	DX01A	CP000018	60,3	2"	48,3	1"1/2	9600	15800
D01B	CP000012	DX01B	CP000019	60,3	2"	42,4	1"1/4		
D01C	CP000013	DX01C	CP000020	50,8	-	48,3	-		
D01D	CP000014	DX01D	CP000021	50,8	-	42,4	-		
D01E	CP000015	DX01E	CP000022	48,3	1"1/2	48,3	1"1/2		
D01F	CP000016	DX01F	CP000023	48,3	1"1/2	42,4	1"1/4		
D01G	CP000017	DX01G	CP000024	42,4	1"1/4	42,4	1"1/4		

МАТЕРИАЛЫ: Основание из усиленного полиамида черного цвета; резьбовые втулки из никелированной латуни, затяжные болты из нержавеющей стали AISI 304 или оцинкованной стали.

ХАРАКТЕРИСТИКИ: Максимальный момент затяжки 3,6 кгм.

MATERIALES: Base de poliamida reforzada de color negro; casquillos roscados de latón níquelado; tornillería de ajuste de acero inoxidable AISI 304 o acero galvanizado.

CARACTERÍSTICAS: Par máximo de apriete 3,6 Kg-m.