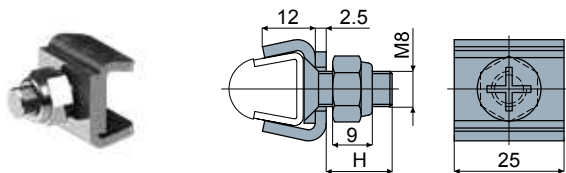


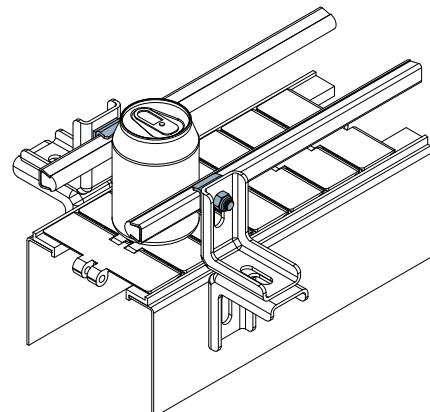
**Guide rail clamp - Part. Q12**  
**Morsetto portaguide - Part. Q12**



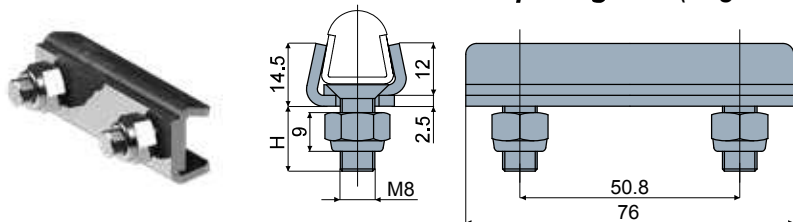
Type/Tipo	Code/Codice	H
Q12A	CPA00199	15
Q12B	CPA00200	20

**MATERIALS:** Clamp, bolts and nuts made of stainless steel AISI 304.  
**FEATURES:** With this item it is possible to use thickness 1,5 and 2 mm guides: Part. T53, T54, T77, Q18, Q19, Q20, Q46, Q69, Q85, C14.  
**MATERIALI:** Corpo morsetto e bulloneria in acciaio inox AISI 304.  
**CARATTERISTICHE:** Il particolare consente l'utilizzo di guide con spessore 1,5 e 2 mm: Part. T53, T54, T77, Q18, Q19, Q20, Q46, Q69, Q85, C14.

Application example  
Esempio di applicazione



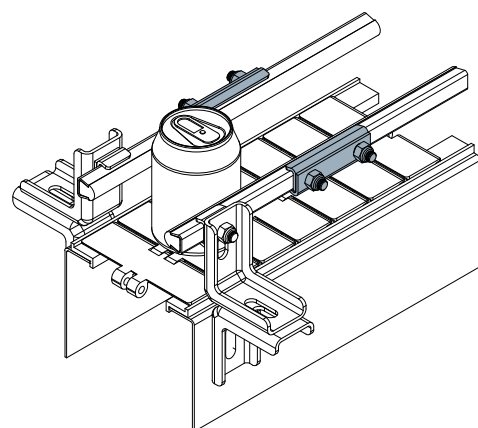
**Guide rail clamp (for connection) - Part. Q13**  
**Morsetto portaguide (di giunzione) - Part. Q13**



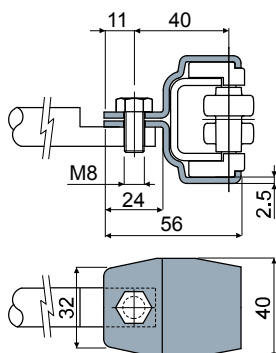
Type/Tipo	Code/Codice	H
Q13A	CPA00201	15
Q13B	CPA00202	20

**MATERIALS:** Clamp, bolts and nuts made of stainless steel AISI 304.  
**FEATURES:** With this item it is possible to use thickness 1,5 and 2 mm guides: Part. T53, T54, T77, Q18, Q19, Q20, Q46, Q69, Q85, C14.  
**MATERIALI:** Corpo morsetto e bulloneria in acciaio inox AISI 304.  
**CARATTERISTICHE:** Il particolare consente l'utilizzo di guide con spessore 1,5 e 2 mm: Part. T53, T54, T77, Q18, Q19, Q20, Q46, Q69, Q85, C14.

Application example  
Esempio di applicazione



**Guide rail clamp (for Part. C01, C02) - Part. C21 and CX21**  
**Morsetto portaguide (per Part. C01, C02) - Part. C21 e CX21**



Material/Materiale	Type/Tipo	Code/Codice
Zinc plated steel/Acciaio zincato	C21	CPA00203
Stainless steel AISI 304 Acciaio inox AISI 304	CX21	CPA00204

**MATERIALS:** Clamp made in zinc plated steel or in stainless steel AISI 304.  
**FEATURES:** To be used with Part. C01, C02. If mounted on double, triple or quadruple type side guides, use a suitable spacer (see drawing opposite).  
**MATERIALI:** Morsetto in acciaio zincato o acciaio inox AISI 304.  
**CARATTERISTICHE:** Da utilizzare con le guide laterali Part. C01, C02. Se montato su guide a 2, 3, o 4 vie, utilizzare un distanziale (vedi schema a lato).

Application example  
Esempio di applicazione

