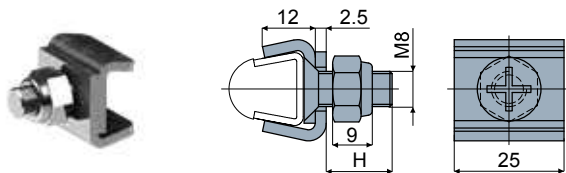


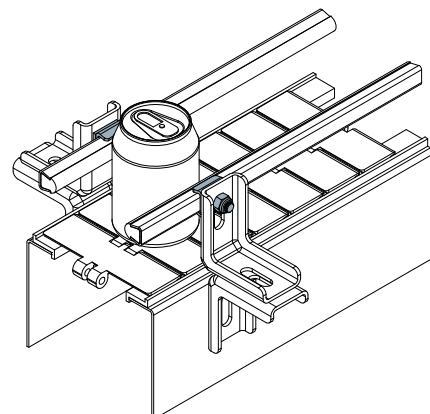
Guide rail clamp - Part. Q12
Morsetto portaguide - Part. Q12



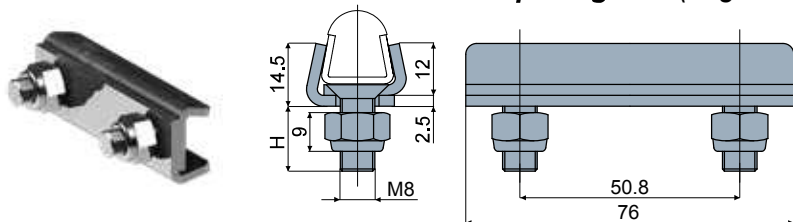
Type/Tipo	Code/Codice	H
Q12A	CPA00199	15
Q12B	CPA00200	20

MATERIALS: Clamp, bolts and nuts made of stainless steel AISI 304.
FEATURES: With this item it is possible to use thickness 1,5 and 2 mm guides: Part. T53, T54, T77, Q18, Q19, Q20, Q46, Q69, Q85, C14.
MATERIALI: Corpo morsetto e bulloneria in acciaio inox AISI 304.
CARATTERISTICHE: Il particolare consente l'utilizzo di guide con spessore 1,5 e 2 mm: Part. T53, T54, T77, Q18, Q19, Q20, Q46, Q69, Q85, C14.

Application example
Esempio di applicazione



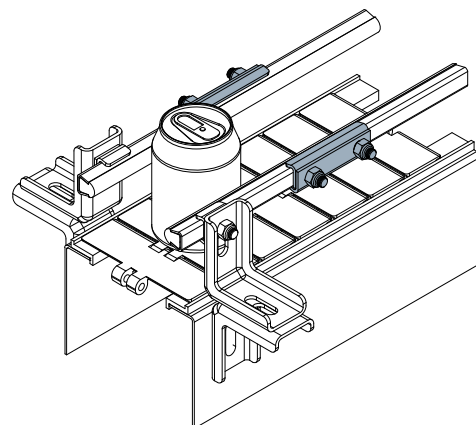
Guide rail clamp (for connection) - Part. Q13
Morsetto portaguide (di giunzione) - Part. Q13



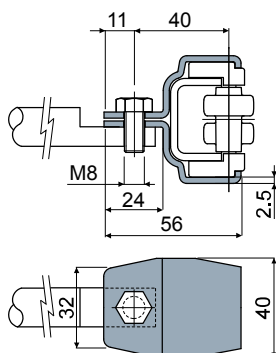
Type/Tipo	Code/Codice	H
Q13A	CPA00201	15
Q13B	CPA00202	20

MATERIALS: Clamp, bolts and nuts made of stainless steel AISI 304.
FEATURES: With this item it is possible to use thickness 1,5 and 2 mm guides: Part. T53, T54, T77, Q18, Q19, Q20, Q46, Q69, Q85, C14.
MATERIALI: Corpo morsetto e bulloneria in acciaio inox AISI 304.
CARATTERISTICHE: Il particolare consente l'utilizzo di guide con spessore 1,5 e 2 mm: Part. T53, T54, T77, Q18, Q19, Q20, Q46, Q69, Q85, C14.

Application example
Esempio di applicazione



Guide rail clamp (for Part. C01, C02) - Part. C21 and CX21
Morsetto portaguide (per Part. C01, C02) - Part. C21 e CX21



Material/Materiale	Type/Tipo	Code/Codice
Zinc plated steel/Acciaio zincato	C21	CPA00203
Stainless steel AISI 304 Acciaio inox AISI 304	CX21	CPA00204

MATERIALS: Clamp made in zinc plated steel or in stainless steel AISI 304.
FEATURES: To be used with Part. C01, C02. If mounted on double, triple or quadruple type side guides, use a suitable spacer (see drawing opposite).
MATERIALI: Morsetto in acciaio zincato o acciaio inox AISI 304.
CARATTERISTICHE: Da utilizzare con le guide laterali Part. C01, C02. Se montato su guide a 2, 3, o 4 vie, utilizzare un distanziale (vedi schema a lato).

Application example
Esempio di applicazione

