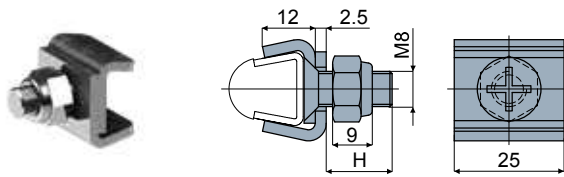


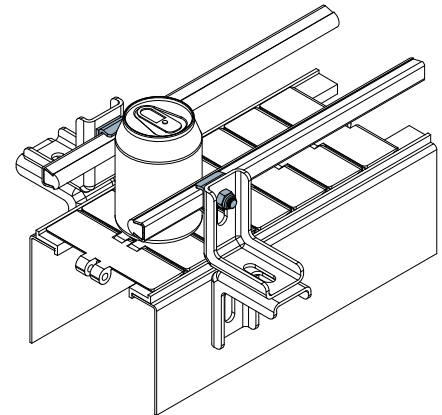
Schienenklemme - Part. Q12
Étau porte-guide - Part. Q12



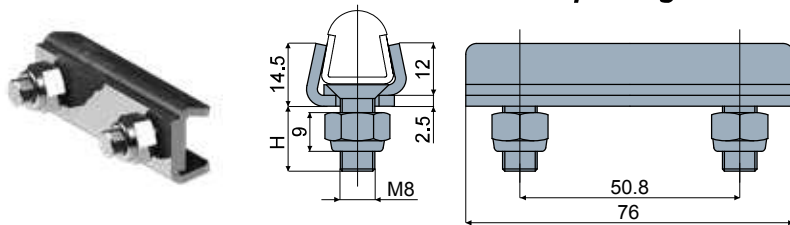
Type	Code	H
Q12A	CPA00199	15
Q12B	CPA00200	20

MATERIALIEN: Schienenklemme, Schraube und Mutter aus Edelstahl AISI 304.
BESCHREIBUNG: Zur Benutzung mit Führungsschienen mit Stärke 1,5 mm und Stärke 2 mm: Teil T53, T54, T77, Q18, Q19, Q20, Q46, Q69, Q85, C14.
MATÉRIAUX: Étau et boulons en acier inox AISI 304.
CARACTÉRISTIQUES: Avec ce produit il est possible utiliser des guides épaisseur 1,5 et 2 mm: Réf. T53, T54, T77, Q18, Q19, Q20, Q46, Q69, Q85, C14.

Anwendungsbeispiel
Exemple d'application



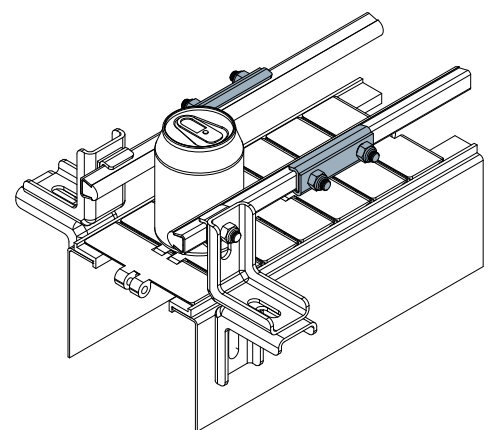
Schienenklemme (Verbindung) - Part. Q13
Étau porte-guide - Part. Q13



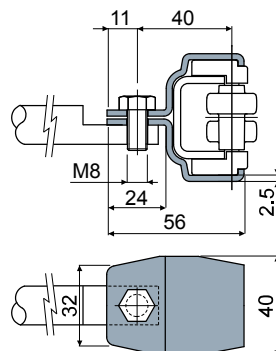
Type	Code	H
Q13A	CPA00201	15
Q13B	CPA00202	20

MATERIALIEN: Schienenklemme, Schrauben und Muttern aus Edelstahl AISI 304.
BESCHREIBUNG: Zur Benutzung mit Führungsschienen mit Stärke 1,5 mm und Stärke 2 mm: Teil T53, T54, T77, Q418, Q19, Q20, Q46, Q69, Q85, C14.
MATÉRIAUX: Étau en acier inox AISI 304.
CARACTÉRISTIQUES: Avec ce produit il est possible utiliser des guides épaisseur 1,5 et 2 mm: Réf. T53, T54, T77, Q18, Q19, Q20, Q46, Q69, Q85, C14.

Anwendungsbeispiel
Exemple d'application



Führungsschienenklemme (für Part. C01, C02) - Part. C21 und CX21
Étau porte-guides (pour Part. C01, C02) - Part. C21 e CX21



Materialien/Matériau	Type	Code
Zinkstahl/Acier zingué	C21	CPA00203
Edelstahl AISI 304/Acier inox AISI 304	CX21	CPA00204

MATERIALIEN: Klemme aus verzinktem Stahl oder Edelstahl AISI 304.
BESCHREIBUNG: Zu verwenden mit den Lateralführungsschienen Teil C01, C02. Bei Montage auf 2-, 3- oder 4-bahnigen Führungsschienen ein Distanzstück verwenden (siehe nebenstehende Zeichnung).
MATÉRIAUX: Étau en acier galvanisé ou acier inox AISI 304.
CARACTÉRISTIQUES: À utiliser avec les guides latéraux Réf. C01, C02. S'il est installé sur des guides à 2, 3 ou 4 voies, utiliser une entretoise (voir schéma ci-contre).

Anwendungsbeispiel
Exemple d'application

