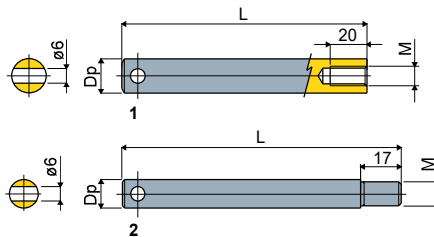
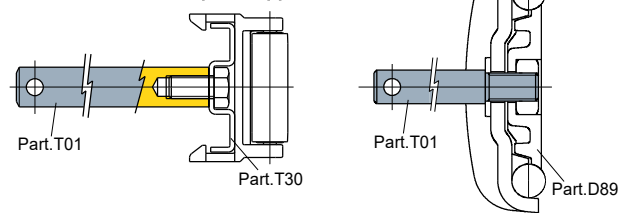


**Threaded pin - Part. T01 / Perno filettato - Part. T01**



Application example  
Esempio di applicazione



Type Tipo	Code Codice	Dp (mm)	L (mm)	M (mm)
T01E	CPA00221	12	100	M8
T01A	CP000222	14	100	M8
T01F	CPA00222	16	100	M8

Type Tipo	Code Codice	Dp (mm)	L (mm)	M (mm)
T01B	CP000223	12	117	M10
T01G	CPA00223	12	150	M8
T01H	CPA00224	12	167	M10
T01I	CPA00225	12	217	M10
T01C	CP000224	14	117	M10
T01D	CP000225	16	117	M10
T01L	CPA00226	16	121	M10

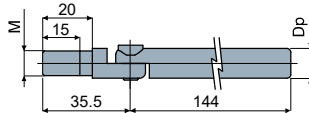
**MATERIALS:** Pin made of stainless steel AISI 304.

**FEATURES:** Type 1: Can be mounted both on guide rail clamps or on side guides; Type 2: Used for the mounting of Part. D89, D29, D30, D90, D04, D05.

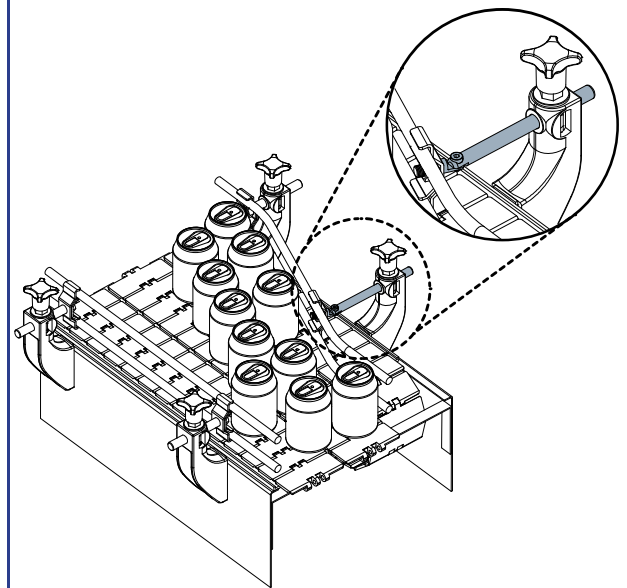
**MATERIALI:** Perno in acciaio inox AISI 304.

**CARATTERISTICHE:** TIPO 1: Applicabile ai morsetti portaguide e alle guide laterali; Tipo 2: Utilizzato nel montaggio dei Part. D89, D29, D30, D90, D04, D05.

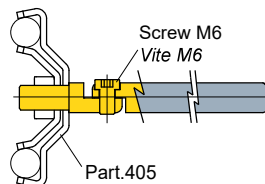
**Threaded pin for guide rail clamp - Part. Q60 / Perno per morsetto portaguide - Part. Q60**



Application example  
Esempio di applicazione



Example of application  
Esempio di applicazione



Type Tipo	Code Codice	Dp (mm)	M (mm)
Q60A	CPA00227	12	M10
Q60B	CPA00228	14	M10

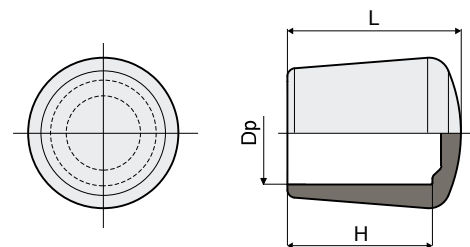
**MATERIALS:** Pin made of stainless steel AISI 304.

**FEATURES:** Supplied complete with bolts and nuts.

**MATERIALI:** Perno e bulloneria in acciaio inox AISI 304.

**CARATTERISTICHE:** Fornito completo di bulloneria.

**Caps for pin - Part. T98 / Puntale per perni - Part. T98**



Type/Tipo	Code/Codice	Dp (mm)	H (mm)	L (mm)
T98A	CPA00229	12	17	21
T98B	CPA00230	14	18	23
T98C	CPA00231	16	20	25

**MATERIALS:** Cap made of thermoplastic rubber.  
**FEATURES:** To be applied at the ends of the pins.

**MATERIALI:** Puntale in gomma termoplastica.  
**CARATTERISTICHE:** Da applicare alle estremità dei perni.