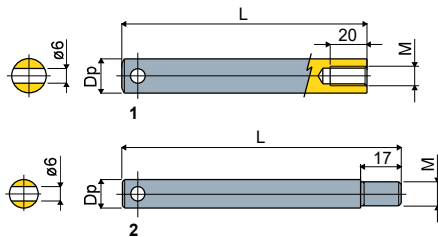
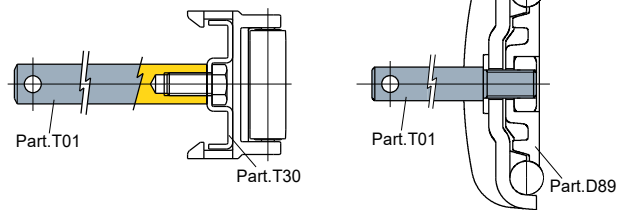


Stift mit Gewinde - Part. T01 / Axes filetés - Part. T01



Anwendungsbeispiel
Exemple d'application



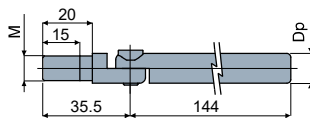
Type	Code	Dp (mm)	L (mm)	M
T01E	CPA00221	12	100	M8
T01A	CP000222	14	100	M8
T01F	CPA00222	16	100	M8

Type	Code	Dp (mm)	L (mm)	M
T01B	CP000223	12	117	M10
T01G	CPA00223	12	150	M8
T01H	CPA00224	12	167	M10
T01I	CPA00225	12	217	M10
T01C	CP000224	14	117	M10
T01D	CP000225	16	117	M10
T01L	CPA00226	16	121	M10

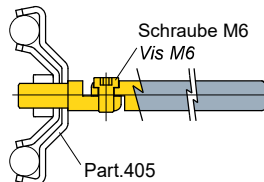
MATERIALIEN: Stift aus Edelstahl AISI 304.
BESCHREIBUNG: Typ 1: An den Führungs-Klemmen und Seitenführungen anbringen; Typ 2: Für die Montage der Einzelheiten D89, D29, D30, D04 und D05 verwendet.

MATÉRIAUX: Axes en acier inox AISI 304.
CARACTÉRISTIQUES: Type 1: Peut être assemblé aux étaux porte-guide aux guides latérales; Type 2: Assemblé dans les Réf. D89, D29, D30, D90, D04, D05.

Bolzen für Schienenklemme - Part. Q60 / Axe pour étau porte-guide - Part. Q60



Anwendungsbeispiel
Exemple d'application

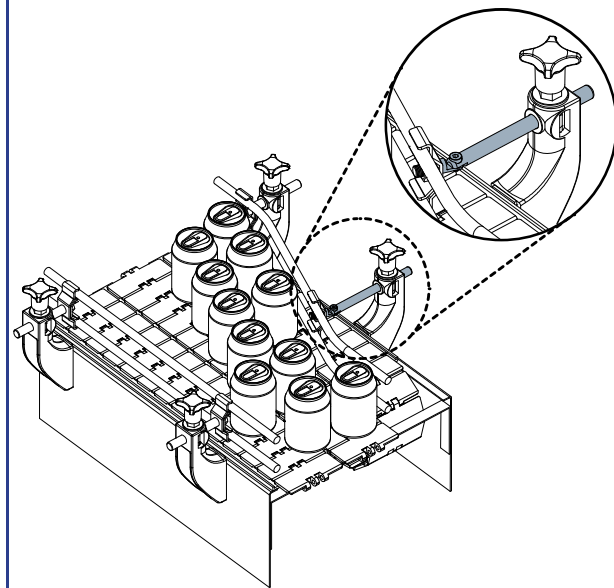


Type	Code	Dp (mm)	M
Q60A	CPA00227	12	M10
Q60B	CPA00228	14	M10

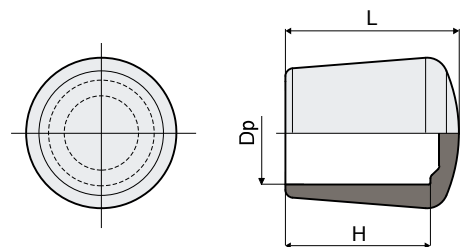
MATERIALIEN: Bolzen und Schrauben aus Edelstahl AISI 304.
BESCHREIBUNG: mit Schrauben geliefert.

MATÉRIAUX: Axe et visserie en acier inox AISI 304.
CARACTÉRISTIQUES: Fourni complet de visserie.

Anwendungsbeispiel
Exemple d'application



Abschlussstopfen für Bolzen - Part. T98 / Embout pour axes - Part. T98



Type	Code	Dp (mm)	H (mm)	L (mm)
T98A	CPA00229	12	17	21
T98B	CPA00230	14	18	23
T98C	CPA00231	16	20	25

MATERIALIEN: Abschlussstopfen aus thermoplastischem Kautschuk.
BESCHREIBUNG: Zur Verwendung am Ende des Bolzens.

MATÉRIAUX: Embout en caoutchouc thermoplastique.
CARACTÉRISTIQUES: A' assembler au bout des axes.