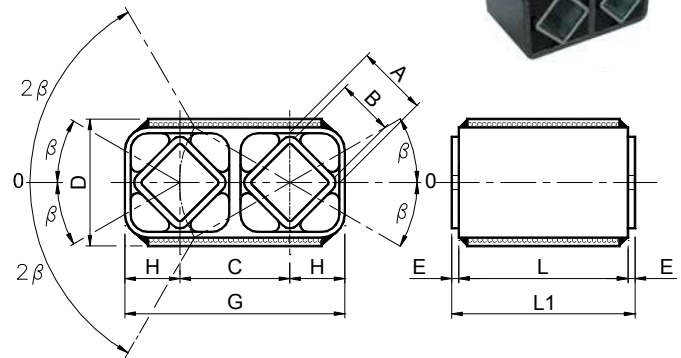
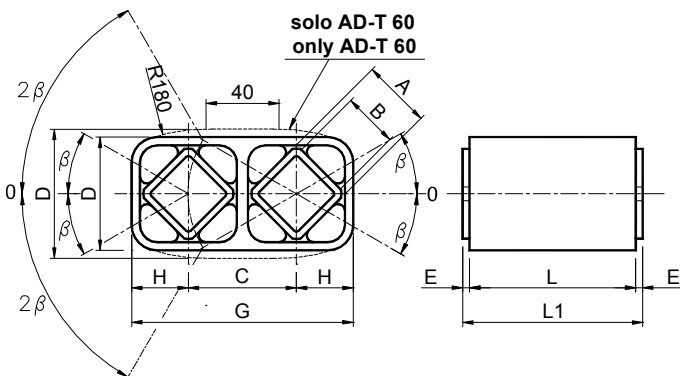


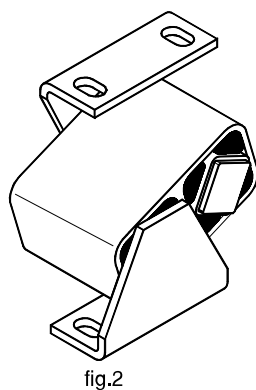
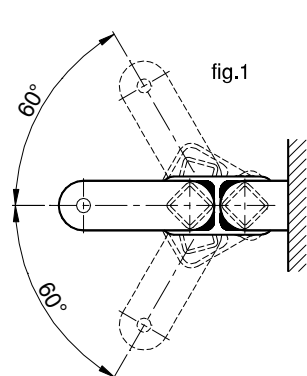
Gummifederlement **VIB** Tipo: **AD-T** / Elastic Components **VIB** Type: **AD-T**



GRÖßE 20, 30, 40, 50 e 60 / SIZES 20, 30, 40, 50 and 60

GRÖßE 70 / SIZE 70

Typ Type	Cod. N°	A	B ^{+0,25 +0}	C	D	E	G	H	L	L1 ^{+0,0 -0,3}	Drehmoment Q in Nm bei * β Torque Q in Nm at * β						Gew. Weight in kg
											5°	10°	15°	20°	25°	30°	
AD-T 20 x 25	RE020265	15	11	25,5	27 ^{±0,15}	2,5	52,5 ^{±0,20}	13,5	25	30	0,7	1,6	2,5	3,8	5,4	7,8	0,11
AD-T 20 x 40	RE020266	15	11	25,5	27 ^{±0,15}	2,5	52,5 ^{±0,20}	13,5	40	45	1,1	2,5	4,0	6,1	8,7	12,5	0,15
AD-T 20 x 60	RE020267	15	11	25,5	27 ^{±0,15}	2,5	52,5 ^{±0,20}	13,5	60	65	1,6	3,8	6,0	9,2	13,0	18,8	0,22
AD-T 30 x 30	RE020270	18	12	31	35 ^{±0,15}	2,5	66 ^{+0,20 +0,00}	17,5	30	35	1,8	4,2	7,0	10,5	14,3	19,5	0,18
AD-T 30 x 50	RE020271	18	12	31	35 ^{±0,15}	2,5	66 ^{+0,20 +0,00}	17,5	50	55	3,0	7,0	11,7	17,5	23,8	32,5	0,31
AD-T 30 x 80	RE020272	18	12	31	35 ^{±0,15}	2,5	66 ^{+0,20 +0,00}	17,5	80	85	4,8	11,2	18,9	28,0	38,2	52,0	0,47
AD-T 40 x 40	RE020275	27	22	44	45 ^{±0,15}	2,5	89 ^{+0,20 +0,00}	22,5	40	45	4,7	10,2	16,5	25,6	37,6	54,2	0,37
AD-T 40 x 60	RE020276	27	22	44	45 ^{±0,15}	2,5	89 ^{+0,20 +0,00}	22,5	60	65	6,8	15,3	24,8	38,4	56,4	81,3	0,54
AD-T 40 x 100	RE020277	27	22	44	45 ^{±0,15}	2,5	89 ^{+0,20 +0,00}	22,5	100	105	11,8	25,5	41,2	64,0	94,0	135,5	0,89
AD-T 50 x 60	RE020280	38	30	60	68 ^{±0,20}	5	120 ^{+0,30 +0,00}	30	60	70	12,4	29,0	48,2	74,0	107,5	153,5	1,07
AD-T 50 x 80	RE020281	38	30	60	68 ^{±0,20}	5	120 ^{+0,30 +0,00}	30	80	90	16,5	38,7	64,3	98,7	143,4	204,7	1,39
AD-T 50 x 120	RE020282	38	30	60	68 ^{±0,20}	5	120 ^{+0,30 +0,00}	30	120	130	24,7	58,0	96,4	148,0	215,0	307,0	2,07
AD-T 60 x 80	RE020285	45	35	73	82 ^{±0,20}	5	145 ^{+0,40 +0,00}	36	80	90	26,4	60,0	98,6	152,4	210,5	302,0	2,07
AD-T 60 x 100	RE020286	45	35	73	82 ^{±0,20}	5	145 ^{+0,40 +0,00}	36	100	110	33,0	75,0	123,2	190,5	263,1	377,5	2,55
AD-T 60 x 150	RE020287	45	35	73	82 ^{±0,20}	5	145 ^{+0,40 +0,00}	36	150	160	49,5	112,5	184,8	285,8	394,6	566,3	3,82
AD-T 70 x 120	RE020290	50	40	78	90 ^{±0,20}	5	156 ^{+0,40 +0,00}	39	120	130	50,0	121,0	225,0	356,0	513,0	741,0	6,21



MATERIALIEN

Von Größe 20 bis zu Größe 60 ist der externe Körper ein Aluminiumprofil, die internen Rohren von quadratischem Querschnitt bestehen aus Stahl. In der Größe 70 bestehen der externe Körper und die internen Rohre von quadratischem Querschnitt aus Stahl.

BEHANDLUNG

Der externe Körper ist ofenlackiert, die internen Rohre sind verzinkt.

Ein Vorteil des Elements **AD-T** ist die Möglichkeit, im Vergleich zu den oben genannten Artikeln, mit einem doppelten Spannwinkel operieren zu können. Lässt man die internen Pulte seriell agieren, kann eine Maximalrotation von bis zu 60° (Abb.1) erreicht werden. In Kombination mit speziellen Spanneisen kann es auch als elastische Aufhängung (Abb.2) verwendet werden.

MATERIAL

From size 20 to 60 external body is made out of light alloy profile while inner squares are made of steel. Size 70 external body and inner squares are made of steel. The external body and the inner square section tubes are made of steel.

TREATMENTS

The external body is oven-painted while the inner tubes are galvanized.

One advantage of the **AD-T** element is that a double working angle can be obtained with respect to the products described above. In fact, due to the inner square element arrangement, a rotation of 60° can be achieved (fig.1). Combined with special brackets, they can be used as elastic suspensions (fig.2).