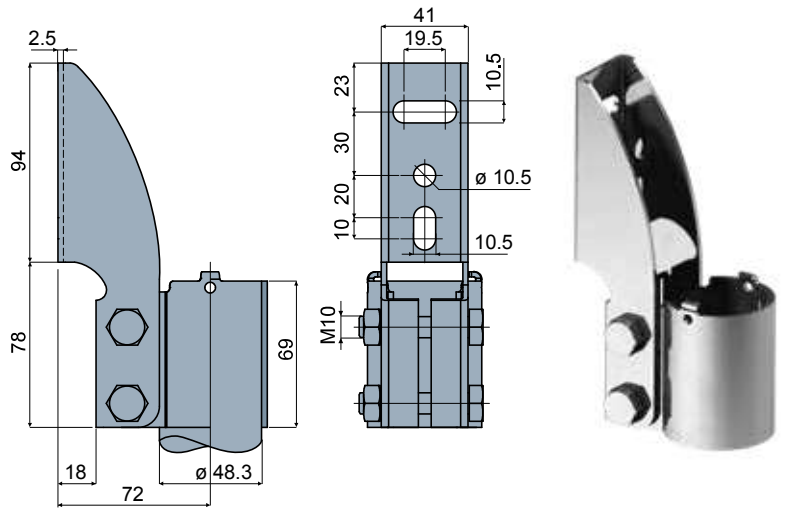
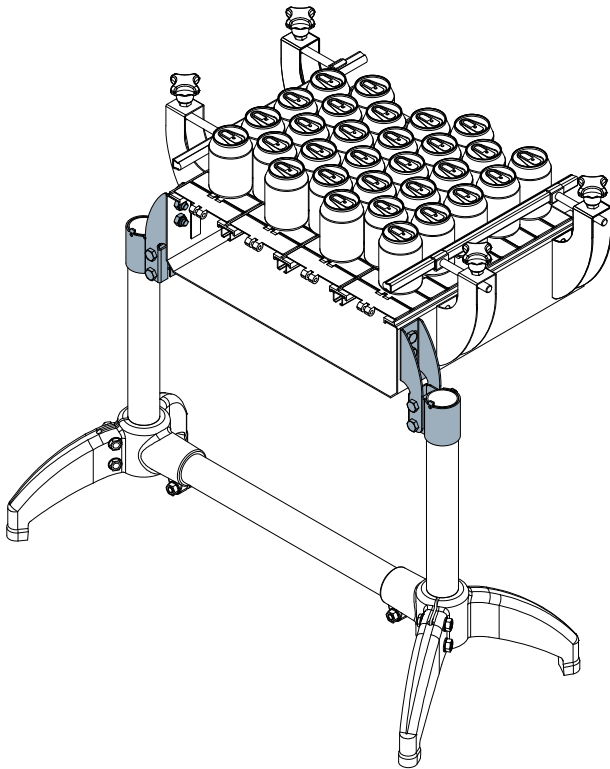


Seitlicher Stützkopf - Part. Q09
Tête de soutien latérale - Part. Q09

Anwendungsbeispiel / Exemple d'application

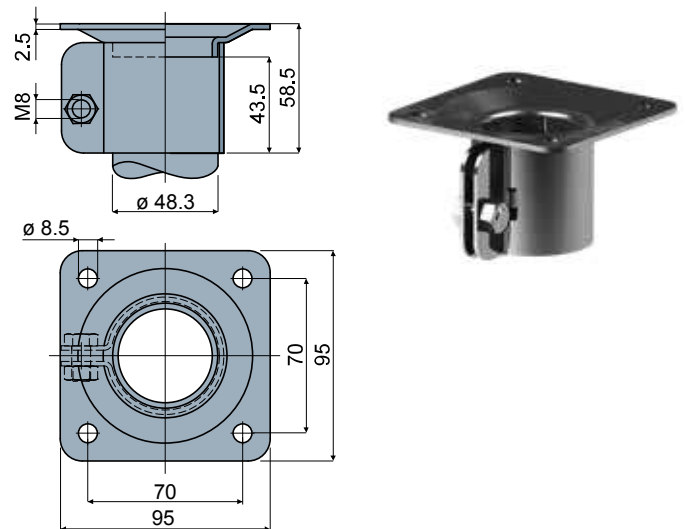
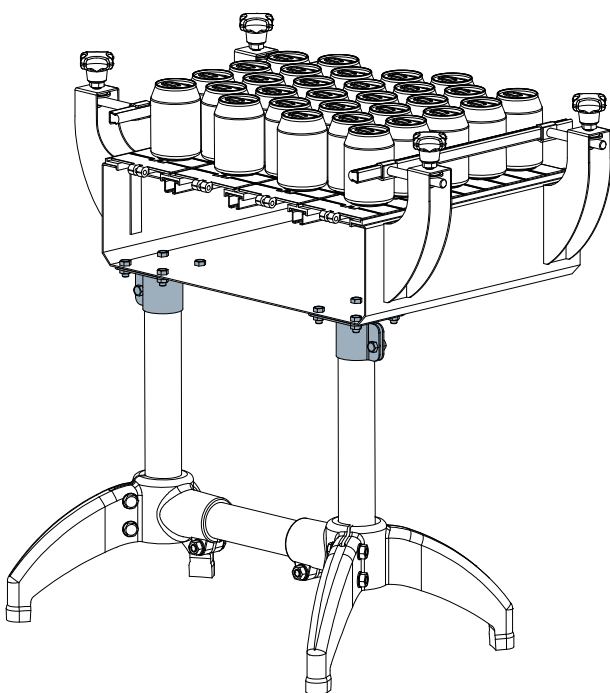


Type	Code
Q09	CPA00073

- MATERIALIEN:** Stützkopf, Schrauben und Muttern aus Edelstahl AISI 304.
BESCHREIBUNG: Mit Schrauben und Muttern geliefert.
- MATÉRIAUX:** Tête et boulons en acier inox AISI 304.
CARACTÉRISTIQUES: Fournie complète de boulons.

Stützkopf - Part. Q02
Tête de soutien - Part. Q02

Anwendungsbeispiel / Exemple d'application



Type	Code
Q02	CPA00075

- MATERIALIEN:** Stützkopf, Schrauben und Muttern aus Edelstahl AISI 304.
BESCHREIBUNG: Mit Schrauben und Muttern geliefert.
- MATÉRIAUX:** Tête et boulons en acier inox AISI 304.
CARACTÉRISTIQUES: Fournie complète de boulons.