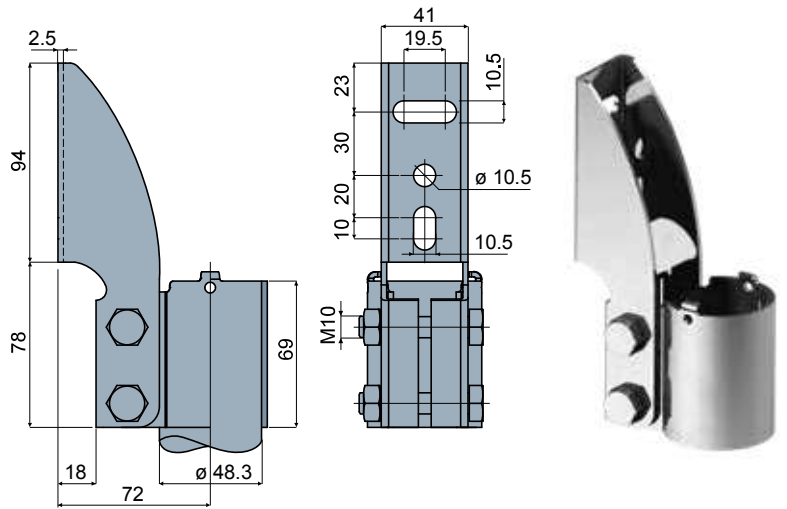
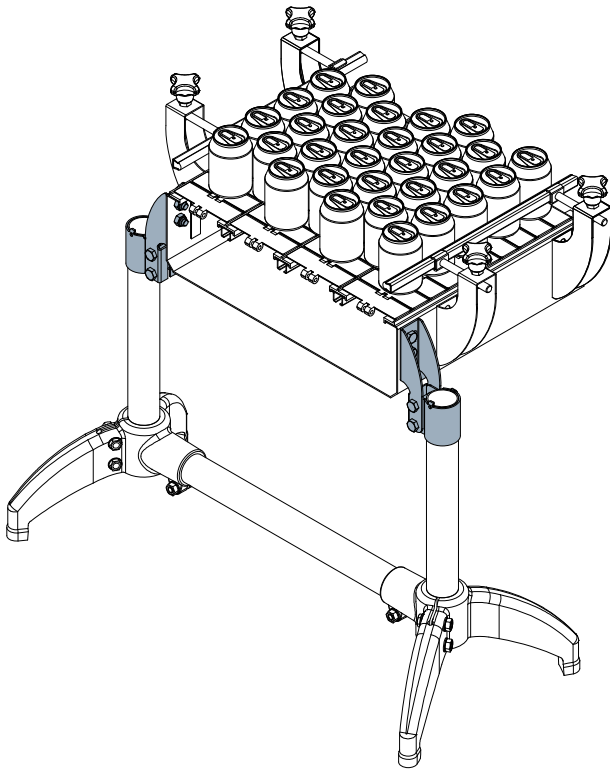


Side mounting top bracket - Part. Q09
Testata sostegno laterale - Part. Q09

Application example / Esempio di applicazione



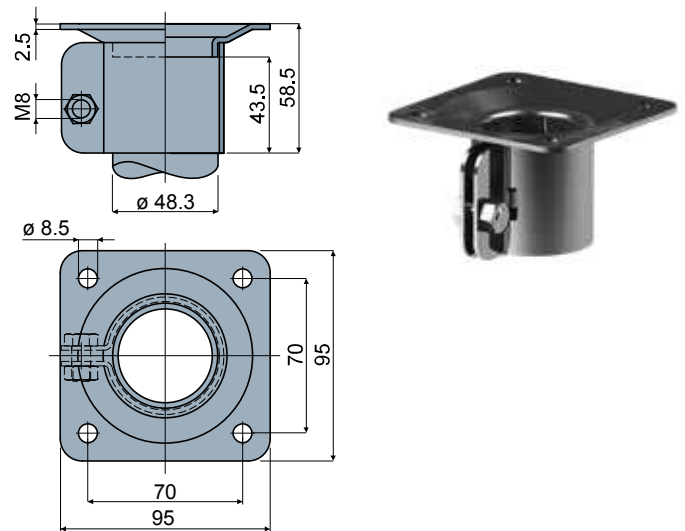
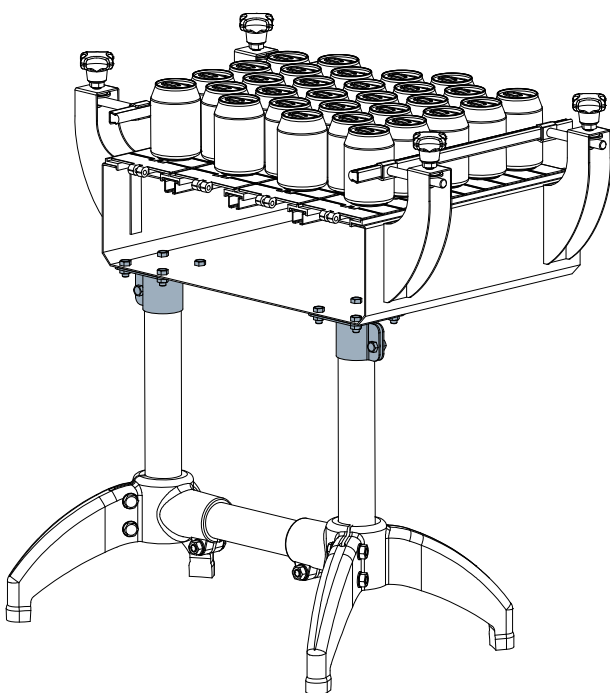
Type/Tipo	Code/Codice
Q09	CPA00073

UK MATERIALS: Top bracket bolts and nuts made of stainless steel AISI 304.
FEATURES: Supplied complete with bolts and nuts.

IT MATERIALI: Testata e bulloneria in acciaio inox AISI 304.
CARATTERISTICHE: Fornito completo di bulloneria.

Bearing head - Part. Q02
Testata di appoggio - Part. Q02

Application example / Esempio di applicazione



Type/Tipo	Code/Codice
Q02	CPA00075

UK MATERIALS: Top bracket bolts and nuts made of stainless steel AISI 304.
FEATURES: Supplied complete with bolts and nuts.

IT MATERIALI: Testata e bulloneria in acciaio inox AISI 304.
CARATTERISTICHE: Fornito completo di bulloneria.