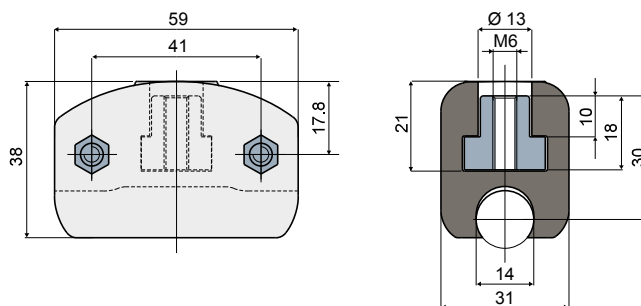
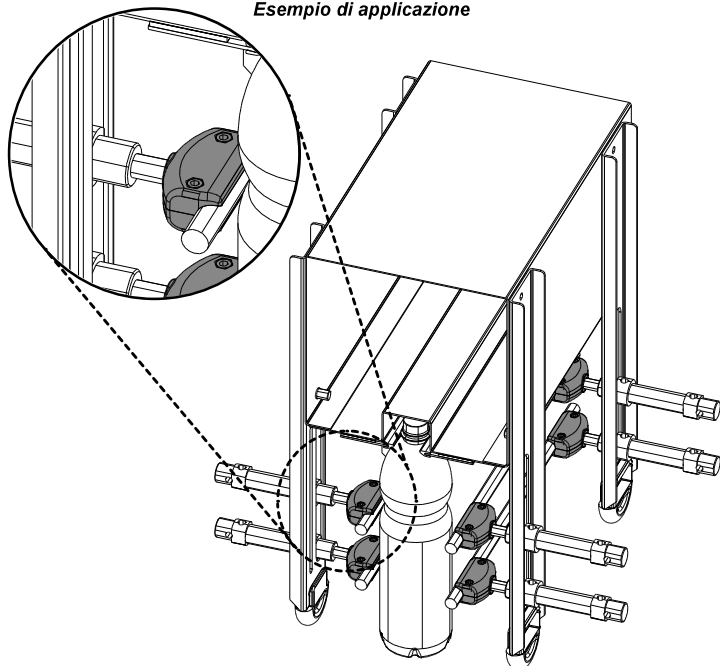


Guide rail clamp (for round rails) - Part. T48
Morsetto portaguide (per guide tonde) - Part. T48

Application example
Esempio di applicazione



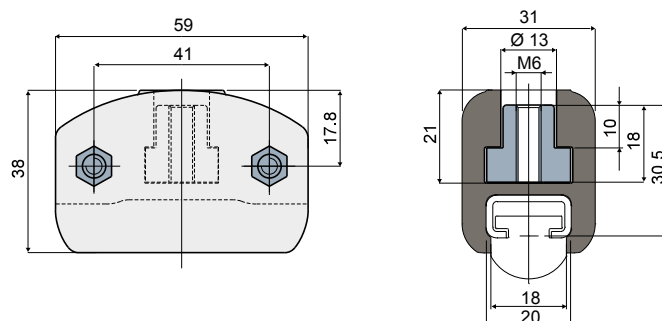
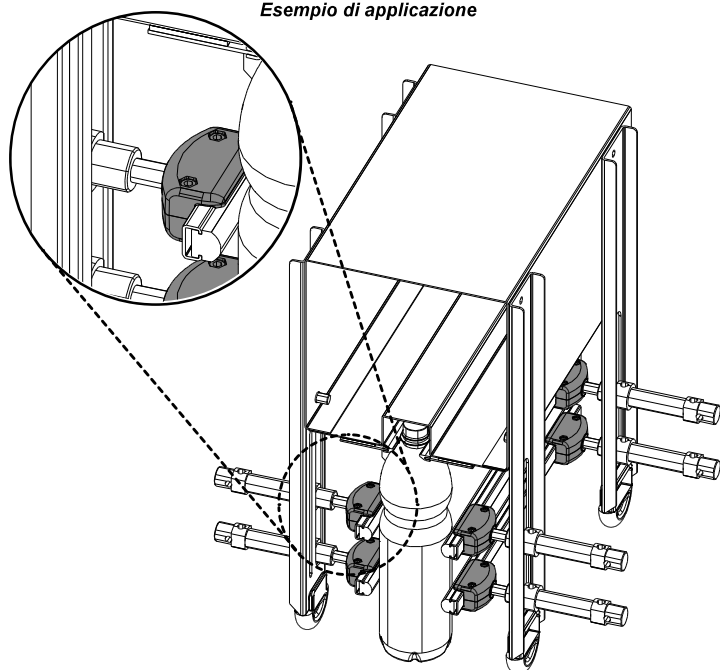
Type/Tipo	Code/Codice
T48	CP000190

UK MATERIALS: Clamp made of reinforced polyamide black colour; threaded insert in nickel plated brass; bolts and nuts in stainless steel AISI 304.
FEATURES: Designed appositely to be assembled directly on the pneumatic cylinder for the rails regulation. Supplied assembled.

IT MATERIALI: Morsetto in poliammide rinforzata colore nero; inserto filettato in ottone nichelato; bulloneria in acciaio inox AISI 304.
CARATTERISTICHE: Studiato per essere montato direttamente sul cilindro pneumatico di regolazione guide. Fornito assemblato.

Guide rail clamp (for rectangular rails) - Part T49
Morsetto portaguide (per guide rettangolari) - Part. T49

Application example
Esempio di applicazione



Type/Tipo	Code/Codice
T49	CP000191

UK MATERIALS: Clamp made of reinforced polyamide black colour; threaded insert in nickel plated brass; bolts and nuts in stainless steel AISI 304.
FEATURES: Designed appositely to be assembled directly on the pneumatic cylinder for the rails regulation. To be used for the support of the product guide rail Part.373. Supplied assembled.

IT MATERIALI: Morsetto in poliammide rinforzata colore nero; inserto filettato in ottone nichelato; bulloneria in acciaio inox AISI 304.
CARATTERISTICHE: Studiato per essere montato direttamente sul cilindro pneumatico di regolazione guide. Utilizzato come sostegno delle guide laterali tonde Part. T73. Fornito assemblato.