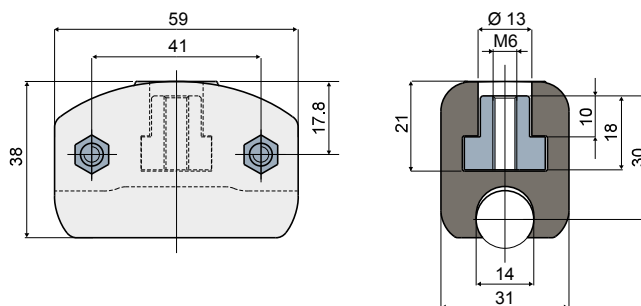
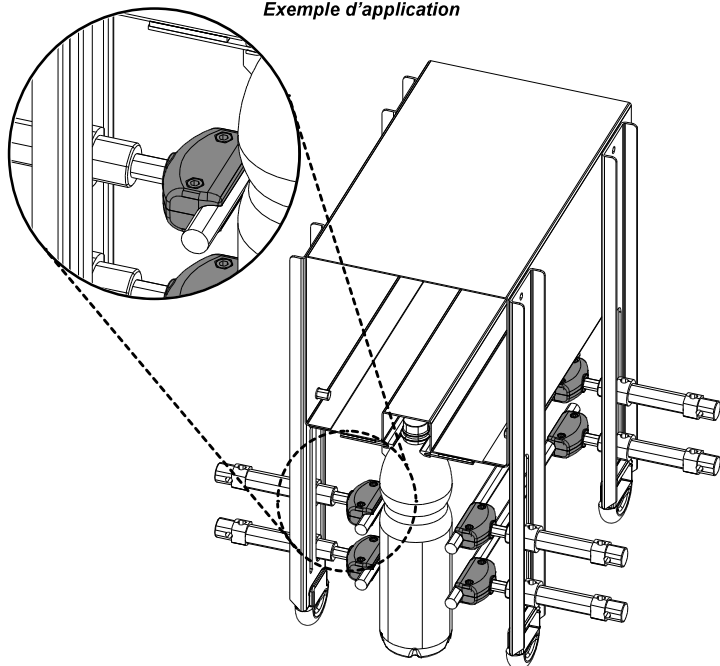


Schielenklemme (für runde Führungsschiene) - Part. T48

Étau porte-guide (pour guide rond) - Part. T48

Anwendungsbeispiel  
Exemple d'application



Type	Code
T48	CP000190

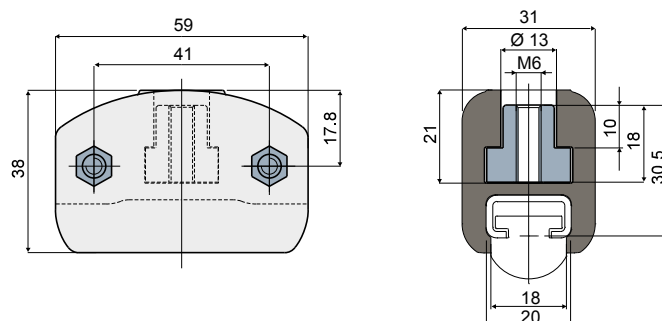
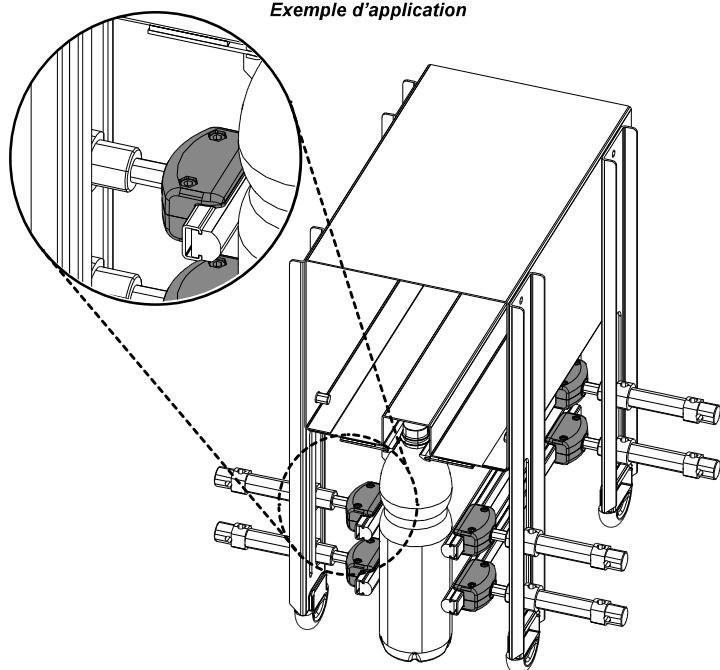
**MATERIALIEN:** Klemme aus verstärktem schwarzem Polyamid; Gewindeinsatz aus vernickeltem Messing; Schrauben aus Edelstahl AISI 304.  
**BESCHREIBUNG:** Direkte Montage auf dem Druckluftzylinder. Zusammengebaut geliefert.

**MATÉRIAUX:** Étau en polyamide renforcé couleur noir; insert fileté en laiton nickelé; boulons en acier inox AISI 304.  
**CARACTÉRISTIQUES:** Projeté pour être assemblé directement sur le cylindre pneumatique pour la régulation des guides latéraux. Fourni assemblé.

Schielenklemme (für rechteckige Führungsschiene) - Part T49

Étau porte-guide (pour guide rectangulaire) - Part. T49

Anwendungsbeispiel  
Exemple d'application



Type	Code
T49	CP000191

**MATERIALIEN:** Klemme aus verstärktem schwarzem Polyamid; Gewindeinsatz aus vernickeltem Messing; Schrauben aus Edelstahl AISI 304.  
**BESCHREIBUNG:** Direkte Montage auf dem Druckluftzylinder. Zur Stützung der lateralen Führungsschienen Teil T73. Zusammengebaut geliefert.

**MATÉRIAUX:** Étau en polyamide renforcé couleur noir; insert fileté en laiton nickelé; boulons en acier inox AISI 304.  
**CARACTÉRISTIQUES:** Projeté pour être assemblé directement sur le cylindre pneumatique pour la régulation des guides latéraux. Avec ce produit il est possible utiliser de guide Réf. T73. Fourni assemblé.