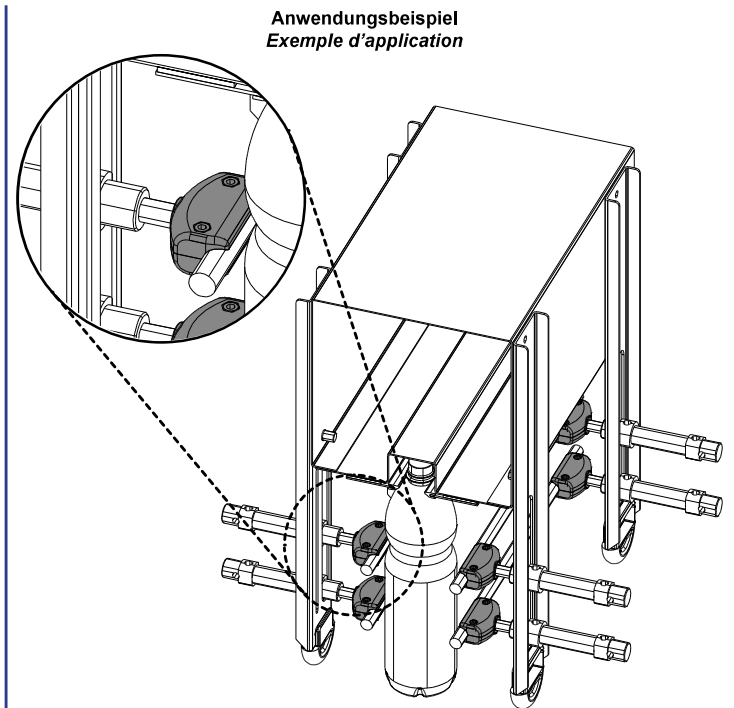
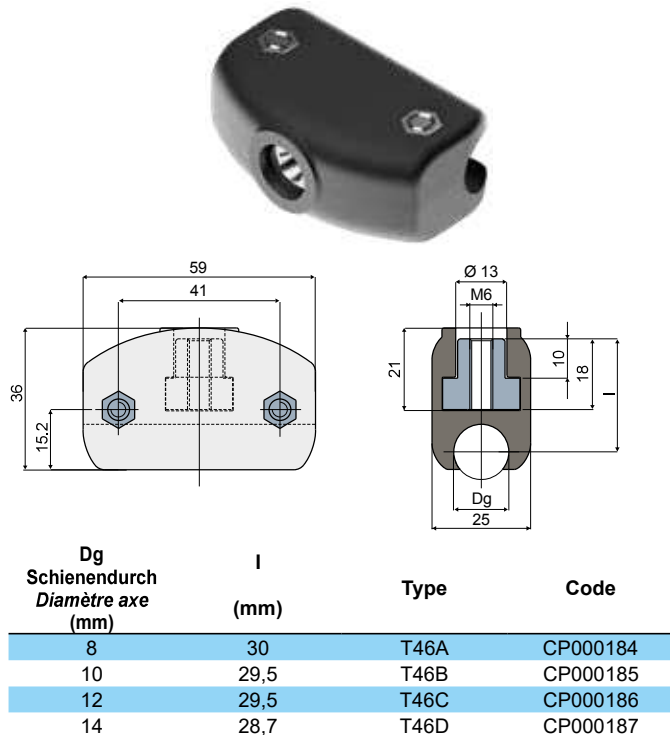


Schielenklemme (für runde Führungsschiene) - Part. T46

Étau porte-guide (pour guide rond) - Part. T46



MATERIALIEN: Klemme aus verstärktem schwarzem Polyamid; Gewindeeinsatz aus vernickeltem Messing; Schrauben aus Edelstahl AISI 304.

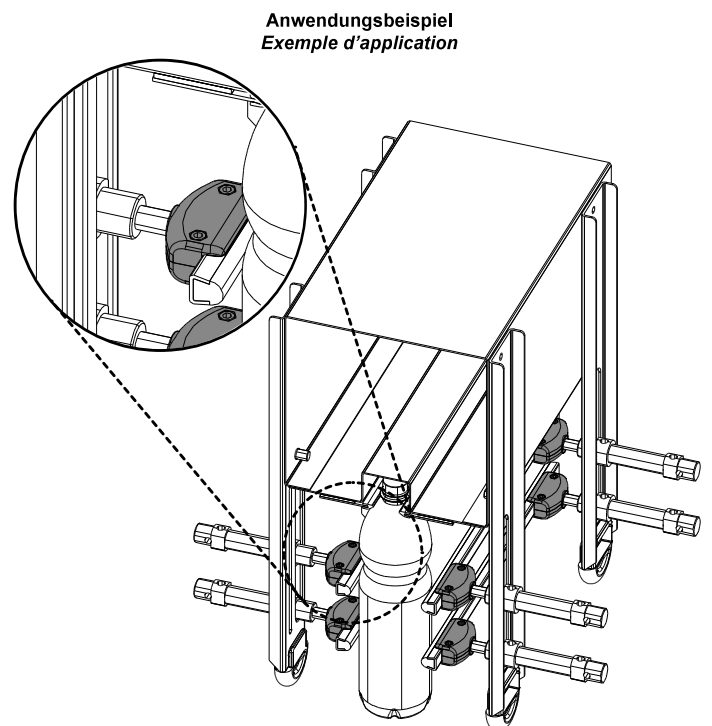
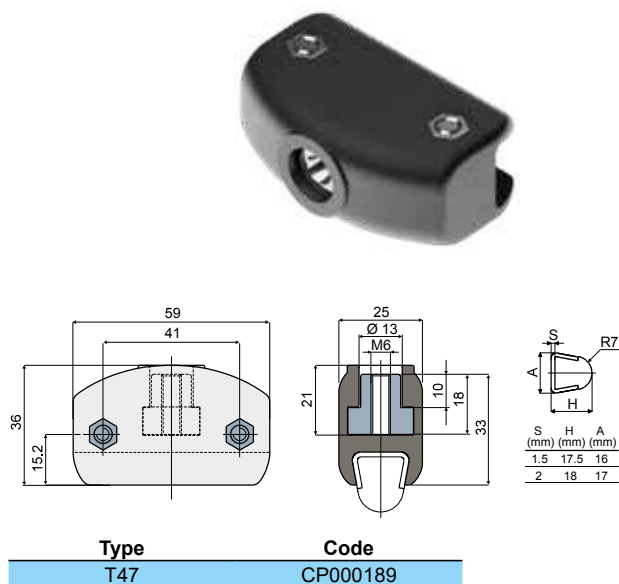
BESCHREIBUNG: Direkte Montage auf dem Druckluftzylinder. Zusammengebaut geliefert.

MATÉRIAUX: Étau en polyamide renforcé couleur noir; insert fileté en laiton nickelé; boulons en acier inox AISI 304.

CARACTÉRISTIQUES: Projeté pour être assemblé directement sur le cylindre pneumatique pour la régulation des guides latéraux. Fourni assemblé.

Schielenklemme (für trapezförmige Führungsschiene) - Part. T47

Étau porte-guide (pour guide trapézoïdal) - Part. T47



MATERIALIEN: Klemme aus verstärktem schwarzem Polyamid; Gewindeeinsatz aus vernickeltem Messing; Schrauben aus Edelstahl AISI 304.

BESCHREIBUNG: Direkte Montage auf dem Druckluftzylinder. Zusammengebaut geliefert. Zur Benutzung mit Führungsschienen mit Stärke 1,5 mm und Stärke 2 mm: Teil T53, T54, T77, Q18, Q19, Q20, Q46, Q69, Q85, C14. Zusammengebaut geliefert.

MATÉRIAUX: Étau en polyamide renforcé couleur noir; insert fileté en laiton nickelé; boulons en acier inox AISI 304.

CARACTÉRISTIQUES: Projeté pour être assemblé directement sur le cylindre pneumatique pour la régulation des guides latéraux. Avec ce produit il est possible utiliser des guides épaisseur 1,5 et 2 mm: Réf. T53, T54, T77, Q18, Q19, Q20, Q46, Q69, Q85, C14. Fourni assemblé.