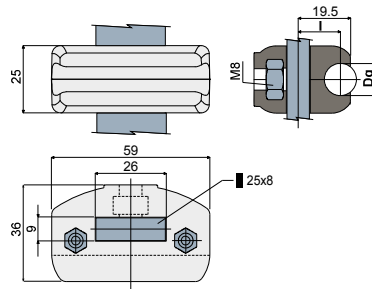
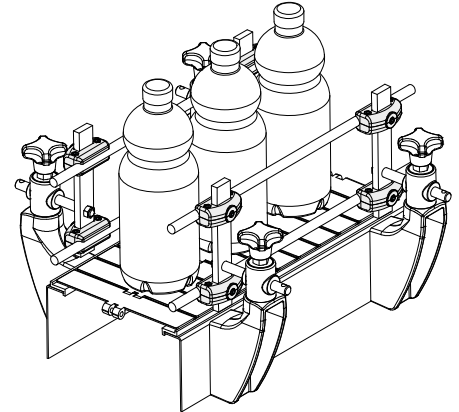


**Schielenklemme (für runde Schienen) - Part. D31**  
**Étau porte-guide (pour guide rond) - Part. D31**



**Anwendungsbeispiel**  
**Exemple d'application**

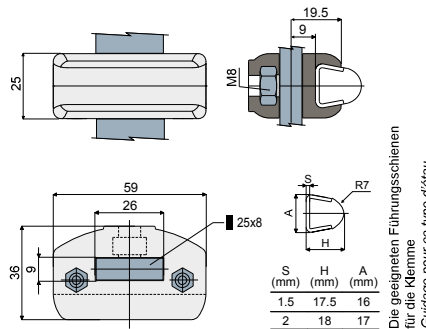


Type	Code	Dg Schiendurchmesser Diamètre axe (mm)	l (mm)
D31A	CP000179	8	16
D31B	CP000180	10	15
D31C	CP000181	12	15
D31D	CP000182	14	15

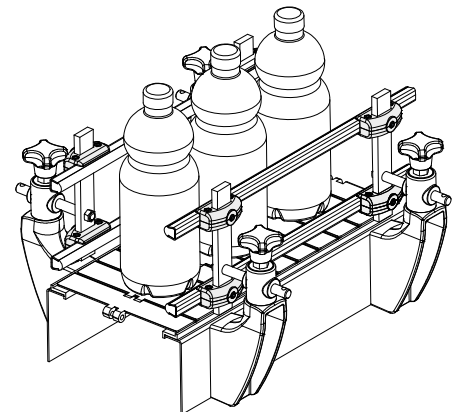
**MATERIALIEN:** Klemme aus Polyamid, glasfaserverstärkt, schwarz; Schrauben aus Edelstahl AISI 304. **BESCHREIBUNG:** Für den Gebrauch mit Tragteller 25x8 mm.

**MATÉRIAUX:** Étau en polyamide renforcé couleur noir; boulons en acier inox AISI 304. **CARACTÉRISTIQUES:** À utiliser avec plaque de soutien 25x8 mm.

**Schielenklemme (für trapezförmige Führungsschienen) - Part. D32**  
**Étau porte-guide (pour guide trapézoïdal) - Part. D32**



**Anwendungsbeispiel**  
**Exemple d'application**

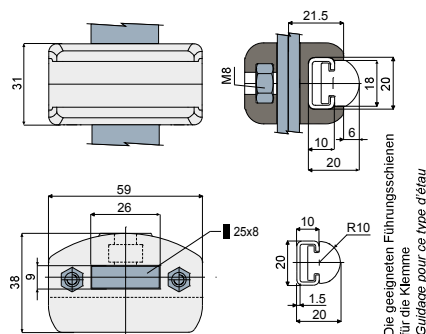


Type	Code
D32	CP000183

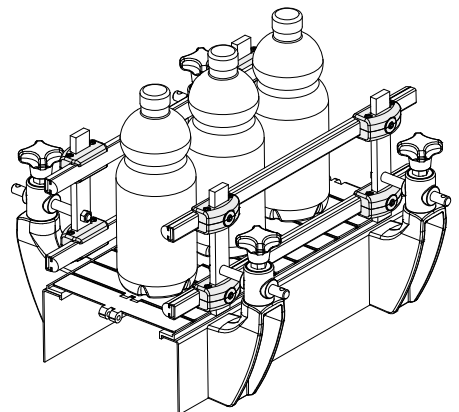
**MATERIALIEN:** Klemme aus Polyamid, glasfaserverstärkt, schwarz; Schrauben aus Edelstahl AISI 304. **BESCHREIBUNG:** Für den Gebrauch mit Tragteller 25x8 mm. Zur Benutzung mit Führungsschienen mit Stärke 1,5 mm und Stärke 2 mm: Teil T53, T54, T77, Q18, Q19, Q20, Q46, Q69, Q85, C14.

**MATÉRIAUX:** Étau en polyamide renforcé couleur noir; boulons en acier inox. **CARACTÉRISTIQUES:** Fourni assemblé. À utiliser avec plaque de soutien 25x8. Avec ce produit il est possible utiliser des guides épaisseur 1,5 et 2 mm. Réf. T53, T54, T77, Q18, Q19, Q20, Q46, Q69, Q85, C14.

**Schielenklemme (für rechteckige Führungsschienen) - Part. D91**  
**Étau porte-guide (pour guide rectangulaire) - Part. D91**



**Anwendungsbeispiel**  
**Exemple d'application**



Type	Code
D91	CP000188

**MATERIALIEN:** Klemme aus Polyamid, glasfaserverstärkt, schwarz; Schrauben aus Edelstahl AISI 304. **BESCHREIBUNG:** Bei der Lieferung montiert. Für den Gebrauch mit Tragteller 25x8 mm. Zur Stützung der lateralen Führungsschienen Teil T73.

**MATÉRIAUX:** Étau en polyamide renforcé couleur noir; boulons en acier inox. **CARACTÉRISTIQUES:** Fourni assemblé. À utiliser avec plaque de soutien 25x8. Utilisé pour le soutien des guides latéraux ronds Réf. T73.