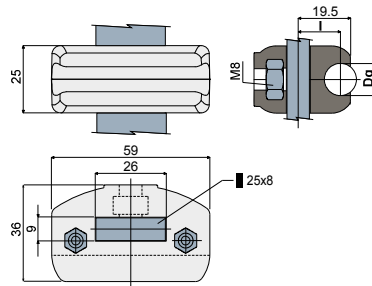
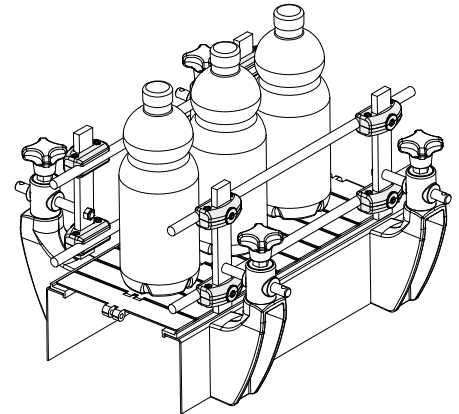


Schielenklemme (für runde Schienen) - Part. D31
Étau porte-guide (pour guide rond) - Part. D31



Anwendungsbeispiel
Exemple d'application

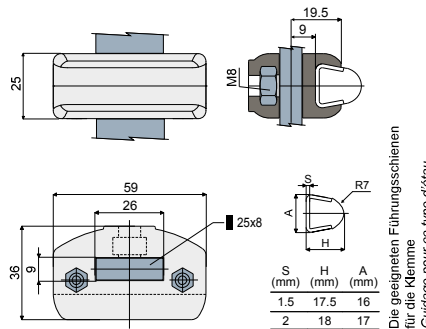


Type	Code	Dg Schiendurchmesser Diamètre axe (mm)	l (mm)
D31A	CP000179	8	16
D31B	CP000180	10	15
D31C	CP000181	12	15
D31D	CP000182	14	15

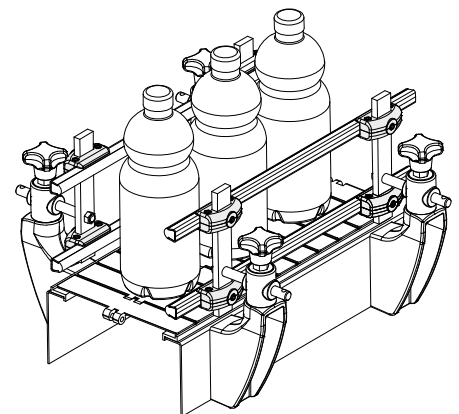
MATERIALIEN: Klemme aus Polyamid, glasfaserverstärkt, schwarz; Schrauben aus Edelstahl AISI 304. **BESCHREIBUNG:** Für den Gebrauch mit Tragteller 25x8 mm.

MATÉRIAUX: Étau en polyamide renforcé couleur noir; boulons en acier inox AISI 304. **CARACTÉRISTIQUES:** À utiliser avec plaque de soutien 25x8 mm.

Schielenklemme (für trapezförmige Führungsschienen) - Part. D32
Étau porte-guide (pour guide trapézoïdal) - Part. D32



Anwendungsbeispiel
Exemple d'application

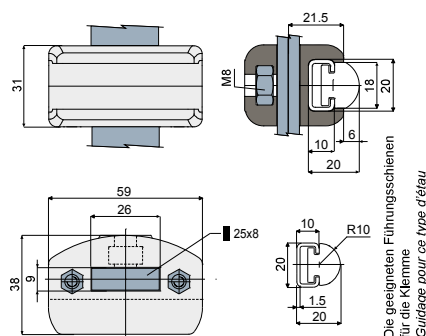


Type	Code
D32	CP000183

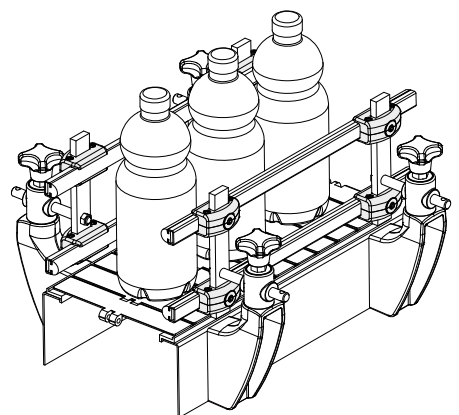
MATERIALIEN: Klemme aus Polyamid, glasfaserverstärkt, schwarz; Schrauben aus Edelstahl AISI 304. **BESCHREIBUNG:** Für den Gebrauch mit Tragteller 25x8 mm. Zur Benutzung mit Führungsschienen mit Stärke 1,5 mm und Stärke 2 mm: Teil T53, T54, T77, Q18, Q19, Q20, Q46, Q69, Q85, C14.

MATÉRIAUX: Étau en polyamide renforcé couleur noir; boulons en acier inox. **CARACTÉRISTIQUES:** Fourni assemblé. À utiliser avec plaque de soutien 25x8. Avec ce produit il est possible utiliser des guides épaisseur 1,5 et 2 mm. Réf. T53, T54, T77, Q18, Q19, Q20, Q46, Q69, Q85, C14.

Schielenklemme (für rechteckige Führungsschienen) - Part. D91
Étau porte-guide (pour guide rectangulaire) - Part. D91



Anwendungsbeispiel
Exemple d'application



Type	Code
D91	CP000188

MATERIALIEN: Klemme aus Polyamid, glasfaserverstärkt, schwarz; Schrauben aus Edelstahl AISI 304. **BESCHREIBUNG:** Bei der Lieferung montiert. Für den Gebrauch mit Tragteller 25x8 mm. Zur Stützung der lateralen Führungsschienen Teil T73.

MATÉRIAUX: Étau en polyamide renforcé couleur noir; boulons en acier inox. **CARACTÉRISTIQUES:** Fourni assemblé. À utiliser avec plaque de soutien 25x8. Utilisé pour le soutien des guides latéraux ronds Réf. T73.