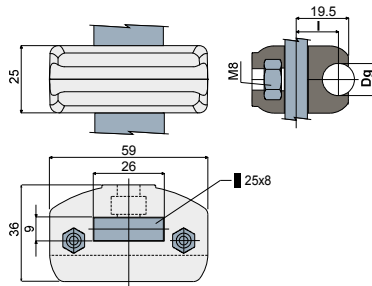
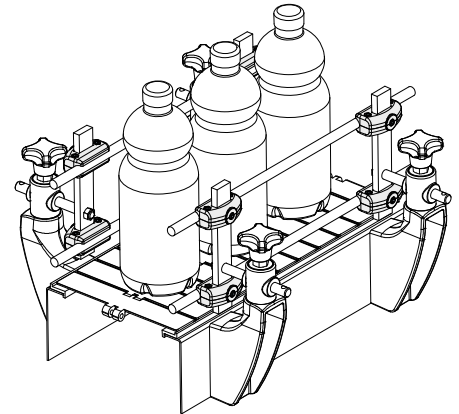


Guide rail clamp (for round rails) - Part. D31
Morsetto portaguida (per guide tonde) - Part. D31



Application example
Esempio di applicazione



Type Tipo	Code Codice	Dg Rail diameter Diametro guida (mm)	l (mm)
D31A	CP000179	8	16
D31B	CP000180	10	15
D31C	CP000181	12	15
D31D	CP000182	14	15

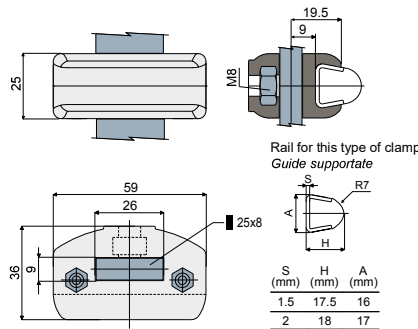
MATERIALS: Clamp made of reinforced polyamide black colour; bolts and nuts made of stainless steel AISI 304.

FEATURES: Supplied assembled. To be used with flat support with sizes 25x8 mm.

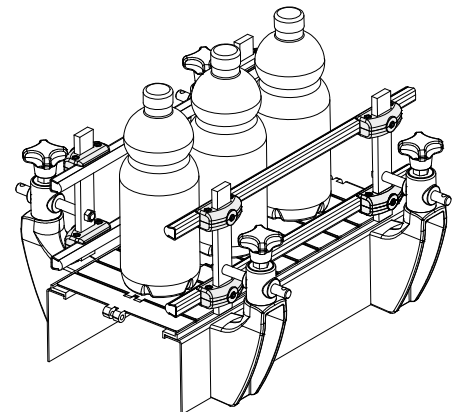
MATERIALI: Morsetto in poliammide rinforzata colore nero; bulloneria in acciaio inox AISI 304.

CARATTERISTICHE: Fornito assemblato. Da utilizzare con piatto di sostegno 25x8 mm.

Guide rail clamp (for trapezoidal rails) - Part. D32
Morsetto portaguida (per guide trapezoidali) - Part. D32



Application example
Esempio di applicazione

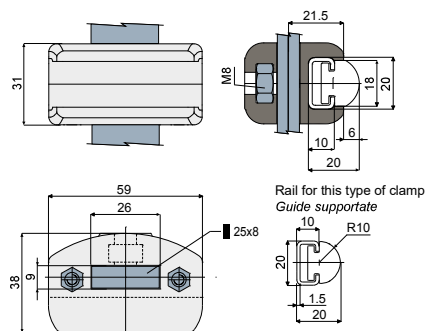


Type/Tipo	Code/Codice
D32	CP000183

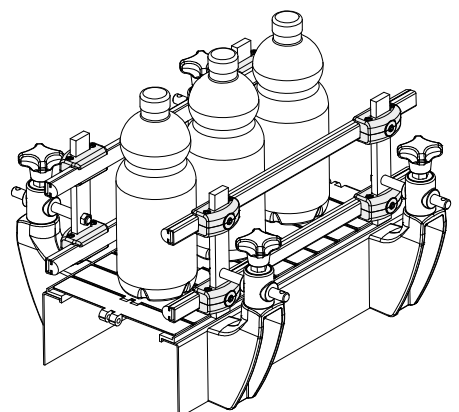
MATERIALS: Clamp made of reinforced polyamide black colour; bolts and nuts made of stainless steel AISI 304.
FEATURES: Supplied assembled. To be used with flat support with sizes 25x8 mm. With this item it is possible to use thickness 1,5 and 2 mm guides: Part. T53, T54, T77, Q18, Q19, Q20, Q46, Q69, Q85, C14.

MATERIALI: Morsetto in poliammide rinforzata colore nero; bulloneria in acciaio inox AISI 304.
CARATTERISTICHE: Fornito assemblato. Da utilizzare con piatto di sostegno 25x8 mm. Il particolare consente l'utilizzo di guide con spessore 1,5 e 2 mm.: Part. T53, T54, T77, Q18, Q19, Q20, Q46, Q69, Q85, C14.

Guide rail clamp (for rectangular rails) - Part. D91
Morsetto portaguida (per guide rettangolari) - Part. D91



Application example
Esempio di applicazione



Type/Tipo	Code/Codice
D91	CP000188

MATERIALS: Clamp made of reinforced polyamide black colour; bolts and nuts made of stainless steel AISI 304.
FEATURES: Supplied assembled. To be used with flat profile with sizes 25x8 mm. To be used for the support of the product guide rail Part. T73.

MATERIALI: Morsetto in poliammide rinforzata colore nero; bulloneria in acciaio inox AISI 304.
CARATTERISTICHE: Fornito assemblato. Da utilizzare con piatto di sostegno 25x8 mm. Utilizzato per il sostegno delle guide laterali tonde Part. T73.