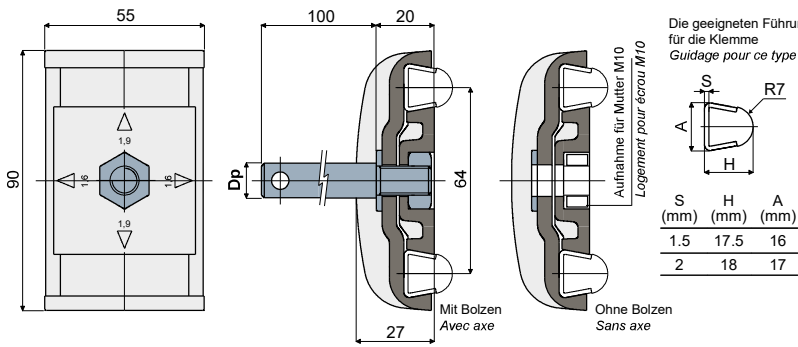


Schielenklemme (für Trapezschiene) - Part. D30
Étau porte-guides (pour guides trapézoïdaux) - Part. D30

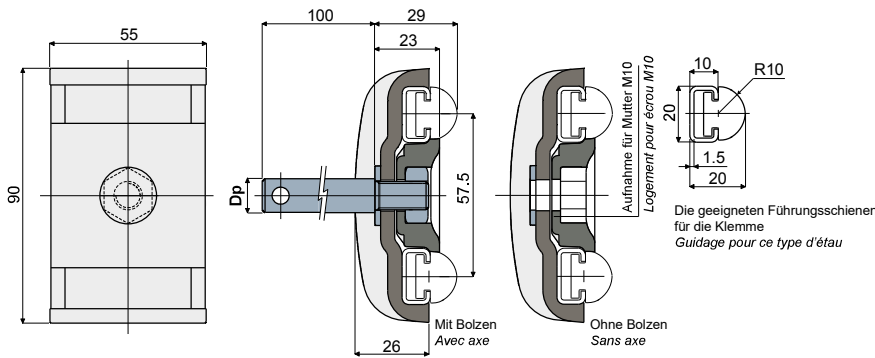


Dp Bolzendurchmesser Diamètre axe (mm)	Mit Bolzen/Avec axe		Ohne Bolzen/Sans axe	
	Type	Code	Type	Code
12	D30A	CP000175		
14	D30B	CP000176	D30D	CP000178
16	D30C	CP000177		

MATERIALIEN: Klemme aus Polyamid, glasfaserverstärkt, schwarz; Bolzen, Unterlegscheibe und Mutter aus Edelstahl AISI 304. **BESCHREIBUNG:** Mit oder ohne Tragbolzen geliefert. Wenn die mittlere Lasche um 90° gedreht wird; Zur Benutzung mit Führungsschiene mit Stärke 1,5 mm und Stärke 2 mm: Teil T53, T54, T77, Q18, Q19, Q20, Q46, Q69, Q85, C14.

MATÉRIAUX: Étau en polyamide renforcé couleur noir; axe, écrou et rondelle en acier inox AISI 304. **CARACTÉRISTIQUES:** Fourni avec ou sans axe de soutien. Cet étau permet d'utiliser des guides de 1,5 et 2 mm d'épaisseur, en faisant pivoter la plaque centrale de 90°. Réf. T53, T54, T77, Q18, Q19, Q20, Q46, Q69, Q85, C14.

Schielenklemme (für Rechteckschiene) - Part. D89
Étau porte-guides (pour guides rectangulaires) - Part. D89



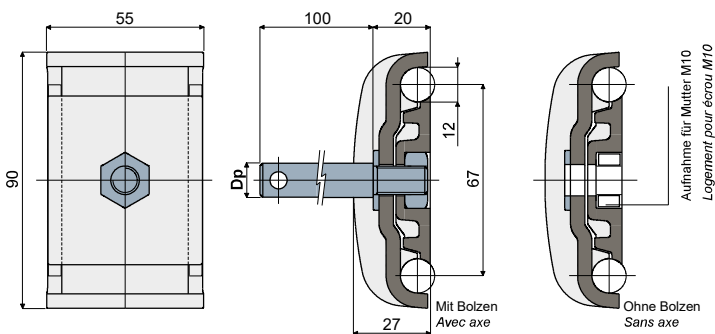
Dp Bolzendurchmesser Diamètre axe (mm)	Mit Bolzen/Avec axe		Ohne Bolzen/Sans axe	
	Type	Code	Type	Code
12	D89A	CP000167		
14	D89B	CP000168	D89D	CP000170
16	D89C	CP000169		

MATERIALIEN: Klemme aus Polyamid, glasfaserverstärkt, schwarz; Bolzen, Mutter und Unterlegscheibe aus Edelstahl AISI 304.

BESCHREIBUNG: Mit oder ohne Tragbolzen geliefert. Zur Unterstützung der lateralen Führungsschiene Teil T73.

MATÉRIAUX: Étau en polyamide renforcé couleur noir; axe, écrou et rondelle en acier inox. **CARACTÉRISTIQUES:** Fourni avec ou sans axe de soutien. Utilisé pour le soutien des guides latéraux ronds Réf. T73.

Schielenklemme (für runde Schiene) - Part. D29
Étau porte-guides (pour guides ronds) - Part. D29



Dp Bolzendurchmesser Diamètre axe (mm)	Mit Bolzen/Avec axe		Ohne Bolzen/Sans axe	
	Type	Code	Type	Code
12	D29A	CP000171		
14	D29B	CP000172	D29D	CP000174
16	D29C	CP000173		

MATERIALIEN: Klemme aus Polyamid, glasfaserverstärkt, schwarz; Bolzen, Mutter und Unterlegscheibe aus Edelstahl AISI 304.

BESCHREIBUNG: Mit oder ohne Tragbolzen geliefert.

MATÉRIAUX: Étau en polyamide renforcé couleur noir; axe, rondelle et écrou en acier inox AISI 304.

CARACTÉRISTIQUES: Fourni avec ou sans axe de soutien.