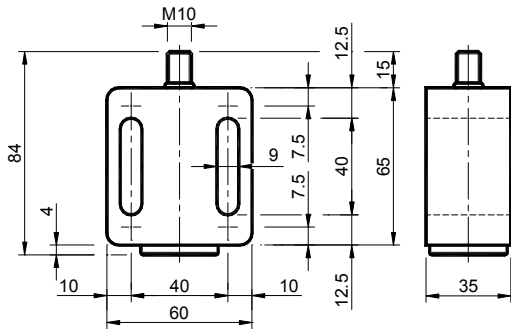


Eléments fixes **TEN BLOC** – Type: TF / *Fixed Elements TEN BLOC – Type: TF*



MATERIAUX Corps en aluminium. Bouchon en plastique. Vis en acier.

TRAITEMENTS Aluminium sablé. Vis brute.

UTILISATION Elément fixe type TF. Tendeur manuel sans ressort interne. Les jeux de la chaîne ou de la courroie doivent être récupérés manuellement à travers les deux fentes de fixation.

MATERIALS Body made of aluminium. Cap made of plastic. Screw made of steel.

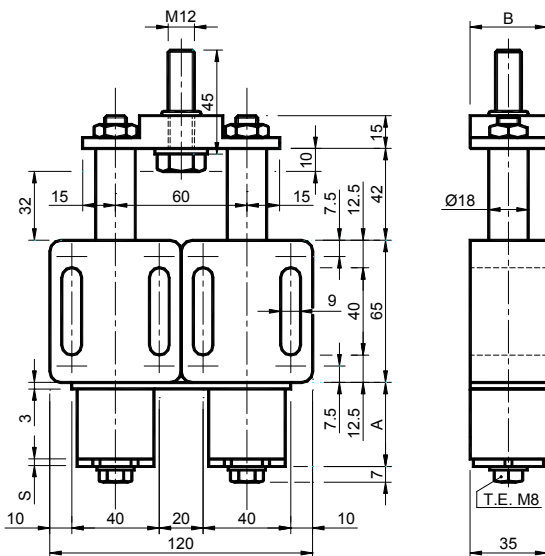
TREATMENTS Sandblasted aluminium. Screw at raw state.

USE Fixed Element Type TF. Manual tensioner device without internal spring. The recovery of the slack of the chain or of the belt must be done manually by running the two fixing holes.



Code **TB012990** Poids/Weight: 0.24

Eléments élastiques à ressort **TEN BLOC** – Type: 2TB
Elastic spring Elements TEN BLOC – Type: 2TB



MATERIAUX Corps en aluminium avec roulement en laiton. Echelle, assemblage, colonnes, bouchons, cylindres, vis et ressorts en acier.

TRAITEMENTS Aluminium sablé, composants en acier zingué, ressort brut graissé.

UTILISATION Elément élastique à ressort "double". Les jeux de la chaîne ou de la courroie sont récupérés automatiquement grâce à l'action des ressorts. La force de cet élément est double par rapport à celle d'un élément simple. Les vis qui sortent des bouchons du tendeur sont utilisées pour les opérations de pré-tension.

C: Course du tendeur 32 mm.

MATERIALS Body made of aluminium with brushing made of brass. Stair, union, columns, caps, cylinders, plate, screws and springs made of steel.

TREATMENTS Sandblasted aluminium, components made of galvanized steel, greased raw spring.

USE "Double" spring elastic element. The recover of chain- or belt- slack takes place automatically through the spring action. The force of this element is twice that of a single element. The screws that come out from the caps of the tensioner are used for the operations of preloading.



Type Type	Code n°	A	B	S	Newton	Poids Weight Kg
TB 2•40	TB013143	31.5	35	3.5	200 ÷ 800	1.40
TB 2•50	TB013144	73.0	35	10.0	360 ÷ 1400	1.86
TB 2•60	TB013145	81.5	35	3.5	440 ÷ 2000	1.93
TB 2•70	TB013146	163.0	35	10.0	680 ÷ 3000	2.75

Montés avec le kit 2V de page 55: / *Assembled with the 2V kit of page 55:*

Type Type	B	Type Type	B	Type Type	B
2V 2•40-5 S	20	2V 2•40-5 D	35	2V 2•40-5 T	35
2V 2•40-6 S	20	2V 2•40-6 D	35	2V 2•40-6 T	35
2V 2•50-7 S	25	2V 2•50-7 D	35	2V 2•50-7 T	35
2V 2•50-8 S	25	2V 2•50-8 D	35		
2V 2•60-9 S	25	2V 2•60-9 D	35		

