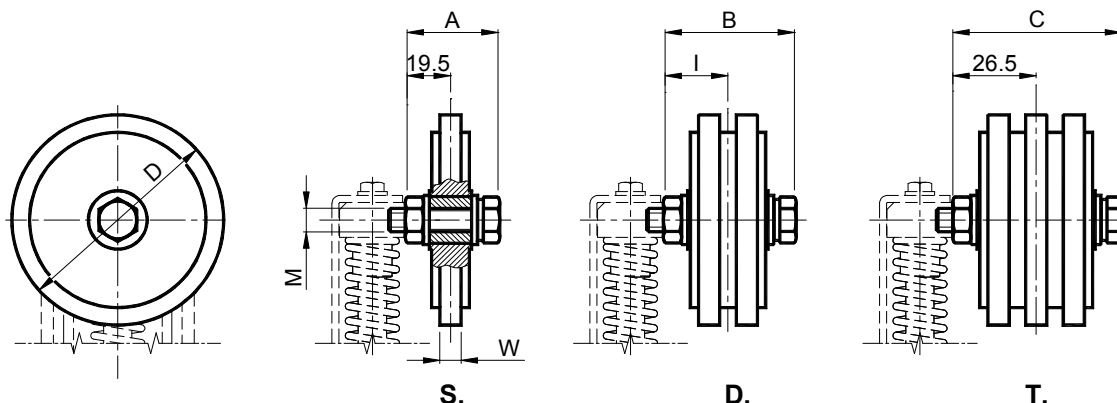


KIT pour tendeurs de chaîne / KIT for chain tighteners
Molette en polyéthylène -Type: RJ / Polyethylene wheel set - Type: RJ



MATERIAUX Molette en polyéthylène à haute densité moléculaire. Bague et boulonnerie en acier.

UTILISATION La molette folle sur la bague combine le mouvement de rotation de la molette au glissement des rouleaux de la chaîne sur le profil lisse en garantissant un point de contact continu entre les rouleaux de la chaîne et le profil de la molette.

Vitesse de travail ≤30m/min.

Température de fonctionnement de la molette ≤70°C.

MATERIALS Polyethylene wheel, high molecular density. Bush, screws and nuts in steel.

USE The idle wheel on the bush combines the motion of rotation of the wheel with the sliding of the rollers of the chain on the smooth profile while still providing a continuous different point of contact between the rollers of the chain and the profile of the wheel.

Operating speed ≤30m/min.

Wheel set operating temperature ≤70°C.



Type Type	S Code n°	D Code n°	T Code n°	Chaîne Chain	Taille Size	A	B	C	D	I	M	W	Poids Weight Kg		
													S.	D.	T.
RJ 10-0	JE010310	JE010326		8 mm	10	40	40		70	19.5	M10	2.5	0.13	0.14	
RJ 10-1	JE010311	JE010327		3/8" x 7/32"	10	40	40		70	19.5	M10	5	0.13	0.14	
RJ 20-1			JE010340	3/8" x 7/32"	20			56	70		M10	5			0.20
RJ 20-2	JE010313	JE010329		1/2" x 5/16"	20	40	56		70	26.5	M10	7	0.14	0.19	
RJ 30-2	JE010313	JE010329	JE010342	1/2" x 5/16"	30	40	56	56	70	26.5	M10	7	0.14	0.19	0.22
RJ 30-3	JE010315	JE010331		5/8" x 3/8"	30	40	56		90	26.5	M10	9	0.18	0.27	
RJ 30-4	JE010317	JE010333		3/4" x 7/16"	30	40	56		90	26.5	M10	11	0.18	0.28	
RJ 40-4	JE010317	JE010333		3/4" x 7/16"	40	40	56		90	26.5	M10	11	0.21	0.33	
RJ 40-5	JE010320			1" x 17.02	40	42			110		M12	16	0.28		