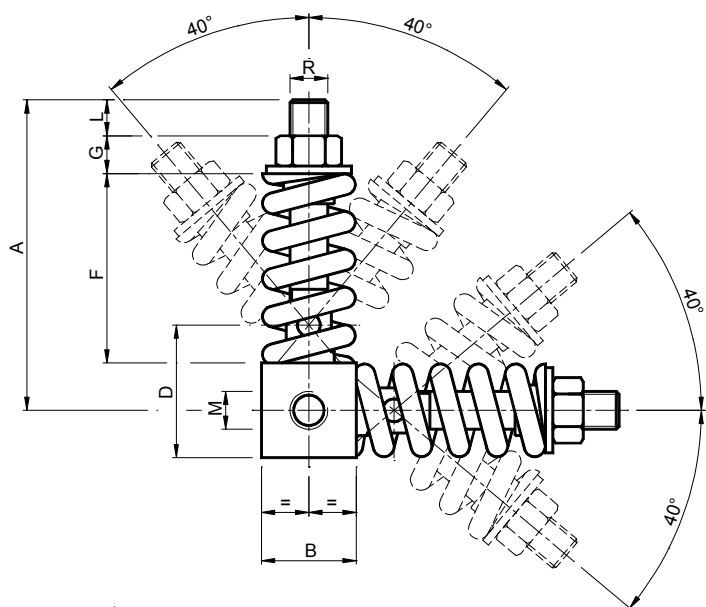


Éléments élastiques **ARCO** – Type: **ARV ($\pm 40^\circ$)** / Elastic Elements **ARCO** – Type: **ARV ($\pm 40^\circ$)**

Pour les transmissions à long entraxe, il peut être nécessaire d'utiliser un tendeur automatique à double récupération. Sur demande, nous pouvons fournir des éléments élastiques ARCO à "angle V" et double ressort. Ce système permet d'obtenir la double récupération des jeux de la chaîne et peut aussi être utilisé pour les courroies avec deux rouleaux ou avec un rouleau et une poulie.

In a transmission with a long interaxis it may be necessary to use an automatic tensioner with double recovery. Therefore, "V angle" ARCO elastic elements with double spring can be supplied on request. This system can be used to create double recovery of chain backlash. This application can also be used for belts using two rollers or one roller and a pulley.

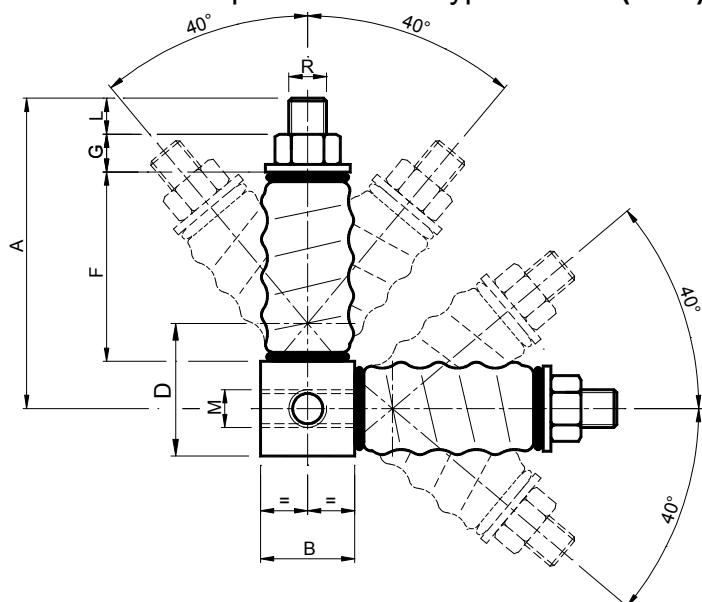


MATERIAUX Acier. Goupille de rotation en laiton.
TRAITEMENTS Zingage blanc.
UTILISATION Angle de rotation $\pm 40^\circ$.
 Température de fonctionnement de -30°C à $+120^\circ\text{C}$.

MATERIALS Steel. Rotation pin made of brass. .
TREATMENTS White galvanization.
USE Rotation angle $\pm 40^\circ$.
 Working temperature -30°C a $+120^\circ\text{C}$.

| Type Type | Code n° | A | B | D | F | G | H | L | M | R | Newton 0 ÷ 40° | Poids Weight Kg | Tipo Type | Code n° |
|---------------|----------|-------|----|----|-----|----|-----|----|-----|-----|-------------------|-----------------------|----------------|----------|
| ARV 10 | AR070410 | 71.5 | 25 | 35 | 42 | 7 | 84 | 10 | M8 | M10 | 0 ÷ 100 | 0.35 | ARGV 10 | AR070412 |
| ARV 20 | AR070415 | 91.5 | 25 | 35 | 57 | 10 | 104 | 12 | M10 | M10 | 0 ÷ 150 | 0.45 | ARGV 20 | AR070417 |
| ARV 30 | AR070420 | 91.5 | 25 | 35 | 57 | 10 | 104 | 12 | M12 | M10 | 0 ÷ 300 | 0.45 | ARGV 30 | AR070422 |
| ARV 40 | AR070425 | 121.5 | 35 | 50 | 76 | 14 | 139 | 14 | M16 | M14 | 0 ÷ 800 | 1.25 | ARGV 40 | AR070427 |
| ARV 50 | AR070430 | 164 | 50 | 70 | 100 | 20 | 189 | 19 | M20 | M20 | 0 ÷ 1500 | 4.00 | ARGV 50 | AR070432 |
| ARV 60 | AR070435 | 208 | 70 | 95 | 126 | 24 | 243 | 23 | M24 | M24 | 0 ÷ 2500 | 10.5 | ARGV 60 | AR070437 |

Éléments élastiques **ARCO** – Type: **ARGV ($\pm 40^\circ$)** / Elastic Elements **ARCO** – Type: **ARGV ($\pm 40^\circ$)**



MATERIAUX Acier. Le revêtement est en caoutchouc isolant.
TRAITEMENTS Les composants sont en acier zingué. Le ressort brut interne est graissé.
UTILISATION Angle de rotation $\pm 40^\circ$.
 Température de fonctionnement de -30°C à $+60^\circ\text{C}$.

MATERIALS Steel. Covering gaiter in insulated rubber.
TREATMENTS The steel parts are galvanized. The spring inside is raw oiled.
USE Rotation angle $\pm 40^\circ$.
 Working temperature -30°C a $+60^\circ\text{C}$.