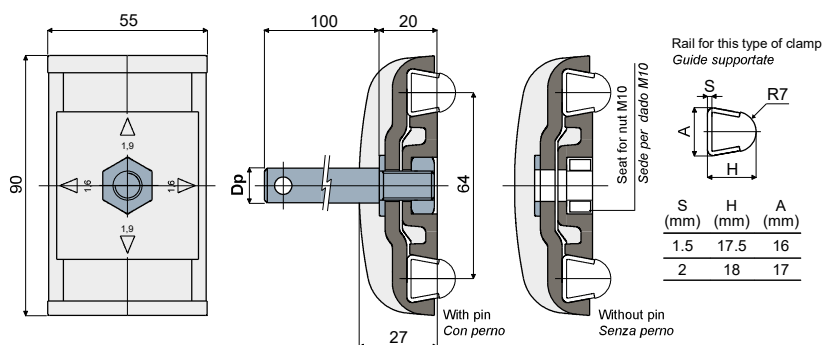


Guide rail clamp (for trapezoidal rails) - Part. D30
Morsetto portaguide (per guide trapezoidali) - Part. D30

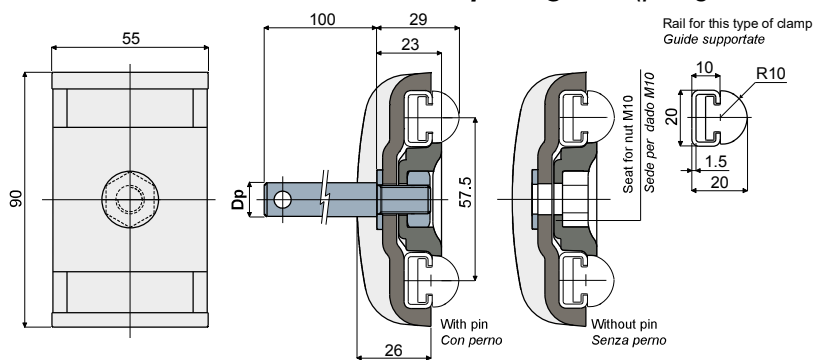


Dp Pin diameter Diametro perno (mm)	With pin/Con perno	Without pin/Senza perno
12	Type/Tipo D30A Code/Codice CP000175	Type/Tipo D30D Code/Codice CP000178
14	Type/Tipo D30B Code/Codice CP000176	Type/Tipo D30D Code/Codice CP000178
16	Type/Tipo D30C Code/Codice CP000177	Type/Tipo D30D Code/Codice CP000178

UK MATERIALS: Clamp made of reinforced polyamide black colour; pin, nut and washer made of stainless steel AISI 304. **FEATURES:** Supplied with or without support pin. With this item it is possible to use thickness 1,5 and 2 mm guides, by rotating for 90° the central plate: Part.T53, T54, T77, Q18, Q19, Q20, Q46, Q69, Q85, C14.

IT MATERIALI: Morsetto in poliammide rinforzata colore nero; perno, dado e rosetta in acciaio inox AISI 304. **CARATTERISTICHE:** Fornito con perno di sostegno oppure senza perno. Il particolare consente l'utilizzo di guide con spessore 1,5 e 2 mm, ruotando di 90° la piastrina centrale: Part. T53, T54, T77, Q18, Q19, Q20, Q46, Q69, Q85, C14.

Guide rail clamp (for rectangular rails) - Part. D89
Morsetto portaguide (per guide rettangolari) - Part. D89

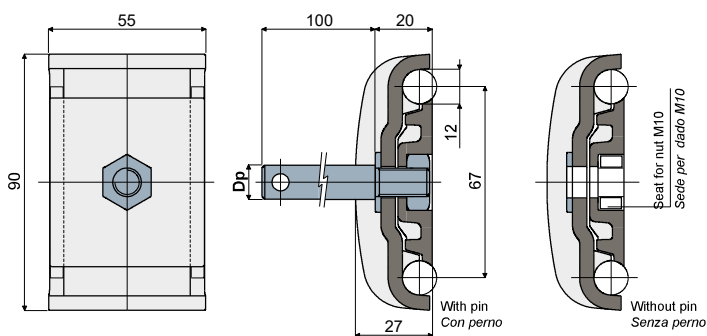


Dp Pin diameter Diametro perno (mm)	With pin/Con perno	Without pin/Senza perno
12	Type/Tipo D89A Code/Codice CP000167	Type/Tipo D89D Code/Codice CP000170
14	Type/Tipo D89B Code/Codice CP000168	Type/Tipo D89D Code/Codice CP000170
16	Type/Tipo D89C Code/Codice CP000169	Type/Tipo D89D Code/Codice CP000170

UK MATERIALS: Clamp made of reinforced polyamide black colour; pin, nut and washer made of stainless steel AISI 304. **FEATURES:** Supplied with or without support pin. To be used for the support of the product guide rail Part.T73.

IT MATERIALI: Morsetto in poliammide rinforzata colore nero; perno, dado e rosetta in acciaio inox AISI 304. **CARATTERISTICHE:** Fornito con perno di sostegno oppure senza perno. Utilizzato per il sostegno delle guide laterali tonde Part. T73.

Guide rail clamp (for round rails) - Part. D29
Morsetto portaguide (per guide tonde) - Part. D29



Dp Pin diameter Diametro perno (mm)	With pin/Con perno	Without pin/Senza perno
12	Type/Tipo D29A Code/Codice CP000171	Type/Tipo D29D Code/Codice CP000174
14	Type/Tipo D29B Code/Codice CP000172	Type/Tipo D29D Code/Codice CP000174
16	Type/Tipo D29C Code/Codice CP000173	Type/Tipo D29D Code/Codice CP000174

UK MATERIALS: Clamp made of reinforced polyamide black colour; pin, nut and washer made of stainless steel AISI 304. **FEATURES:** Supplied with or without support pin.

IT MATERIALI: Morsetto in poliammide rinforzata colore nero; perno, dado e rosetta in acciaio inox AISI 304. **CARATTERISTICHE:** Fornito con perno di sostegno oppure senza perno.