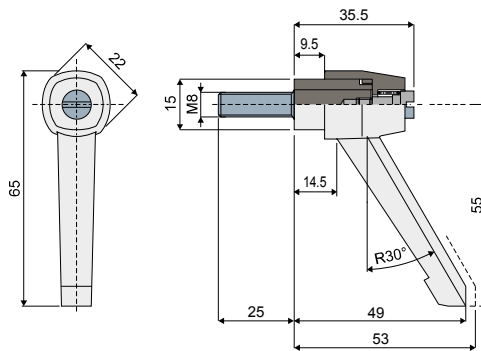


Adjustable handles - Part. T97 / Maniglia di serraggio a ripresa - Part. T97



Type/Tipo

T97

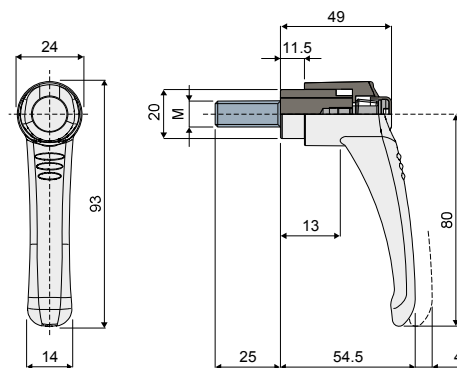
Code/Codice

CPA00281

MATERIALS: Handle made of reinforced polyamide black colour; threaded insert made of stainless steel AISI 304.

MATERIALI: Maniglia in poliammide rinforzata colore nero; inserto filettato in acciaio inox AISI 304.

Adjustable handles - Part. Q00 / Maniglia di serraggio a ripresa - Part. Q00



Type/Tipo

Q00A

Code/Codice

CPA00282

M

M8

Q00B

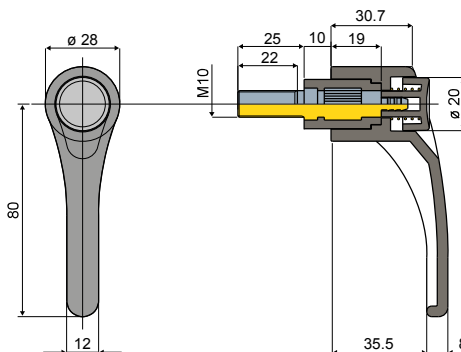
CP000283

M10

MATERIALS: Handle made of reinforced polyamide black colour with push button in orange colour; threaded insert made of stainless steel AISI 304.

MATERIALI: Maniglia in poliammide rinforzata colore nero con pulsante colore arancione; inserto filettato in acciaio inox AISI 304.

Adjustable handles - Part. T32 / Maniglia di serraggio a ripresa - Part. T32



Type/Tipo

T32

Code/Codice

CP000281

MATERIALS: Handle made of reinforced polyamide black colour with push button in orange colour; threaded insert made of zinc plated steel.

MATERIALI: Maniglia in poliammide rinforzata colore nero con pulsante colore arancione; inserto filettato in acciaio zincato.