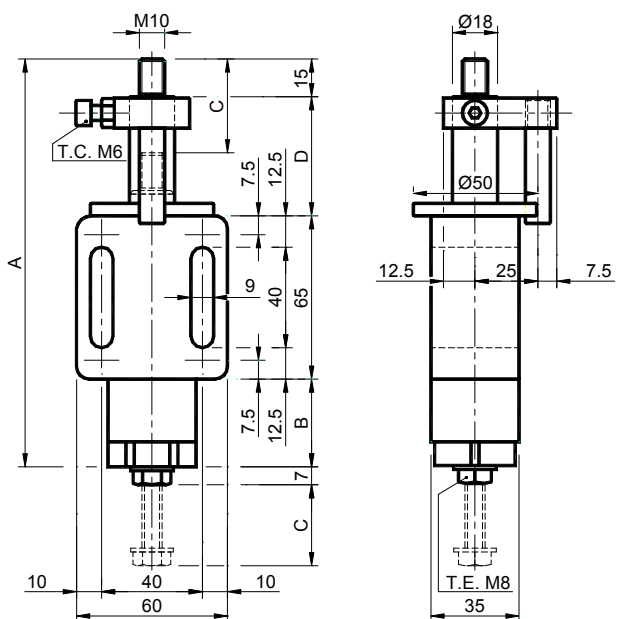


Elémenti élastiques à ressort “anti-rotation” “unidirectionnel” **TEN BLOC** – Type: **TBAB**  
**TEN BLOC** Elastic spring Elements “anti-rotation” “one-directional” – Type: **TBAB**



**MATERIAUX** Corps en aluminium, plaque et collier en laiton. Colonne, couvercle, cylindres, plaque, pieu, vis et ressort en acier.

**TRAITEMENTS** Aluminium sablé, composants en acier zingué, ressort brut graissé.

**UTILISATION** Élément élastique à ressort “anti-rotation” et “unidirectionnel”. Les jeux de la chaîne ou de la courroie sont récupérés automatiquement grâce à l’action du ressort. Le terme “anti-rotation” indique qu’une fois positionnée, la colonne n’est plus libre de tourner à 360° tandis que le terme “unidirectionnel” indique que la colonne agit seulement en poussée et qu’elle n’est pas libre de rentrer.  
 C: Course du tendeur



**MATERIALS** Body made of aluminium with brushing made of brass. Collar made of steel. Column, cap, cylinders, plate, stake, screw and spring made of steel.

**TREATMENTS** Sandblasted aluminium, components made of galvanized steel, greased raw spring.

**USE** Elastic spring Element “anti-rotation” and “one-directional”. The recover of chain- or belt- slack takes place automatically through the spring action. The word “anti-rotation” means that the column, when it is positioned, it isn’t no more free to rotate to 360°. The word “one-directional” means that the column has a movement only in thrust and it isn’t free to reenter.  
 C: Tightener travel.

Type	Type	Code n°	A	B	C	D	Newton	Poids Weight Kg
TBAB	10	TB013120	145	35	27	30	30 ÷ 100	0.80
TBAB	20	TB013121	145	35	27	30	60 ÷ 170	0.80
TBAB	30	TB013122	145	35	26	30	90 ÷ 250	0.80
TBAB	40	TB013123	155	45	30	30	100 ÷ 400	0.84
TBAB	50	TB013124	170	60	30	30	180 ÷ 700	0.93
TBAB	60	TB013125	205	95	30	30	220 ÷ 1000	1.10
TBAB	70	TB013126	225	115	30	30	340 ÷ 1500	1.22
TBAB	80	TB013127	225	115	30	30	400 ÷ 2000	1.24
TBAB	90	TB013128	270	160	30	30	500 ÷ 2500	1.60

