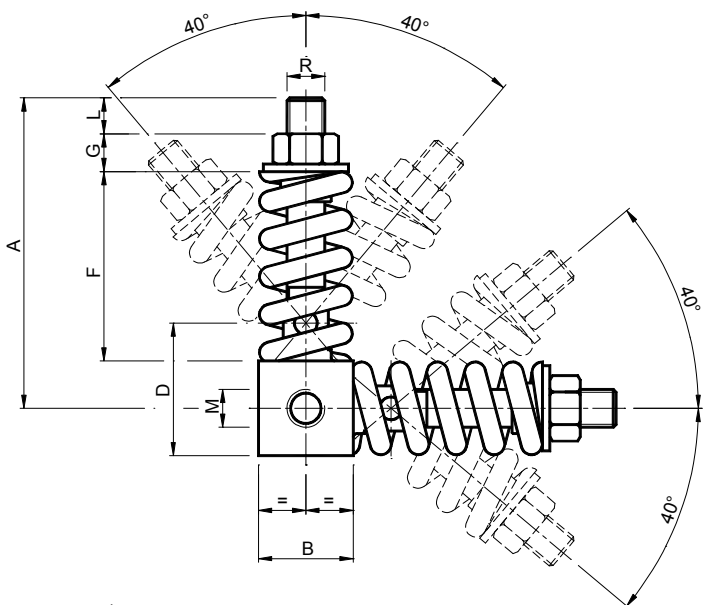


### Eléments élastiques **ARCO** – Type: **ARV ( $\pm 40^\circ$ )** / Elastic Elements **ARCO** – Type: **ARV ( $\pm 40^\circ$ )**

Pour les transmissions à long entraxe, il peut être nécessaire d'utiliser un tendeur automatique à double récupération. Sur demande, nous pouvons fournir des éléments élastiques ARCO à "angle V" et double ressort. Ce système permet d'obtenir la double récupération des jeux de la chaîne et peut aussi être utilisé pour les courroies avec deux rouleaux ou avec un rouleau et une poulie.

*In a transmission with a long interaxis it may be necessary to use an automatic tensioner with double recovery. Therefore, "V angle" ARCO elastic elements with double spring can be supplied on request. This system can be used to create double recovery of chain backlash. This application can also be used for belts using two rollers or one roller and a pulley.*

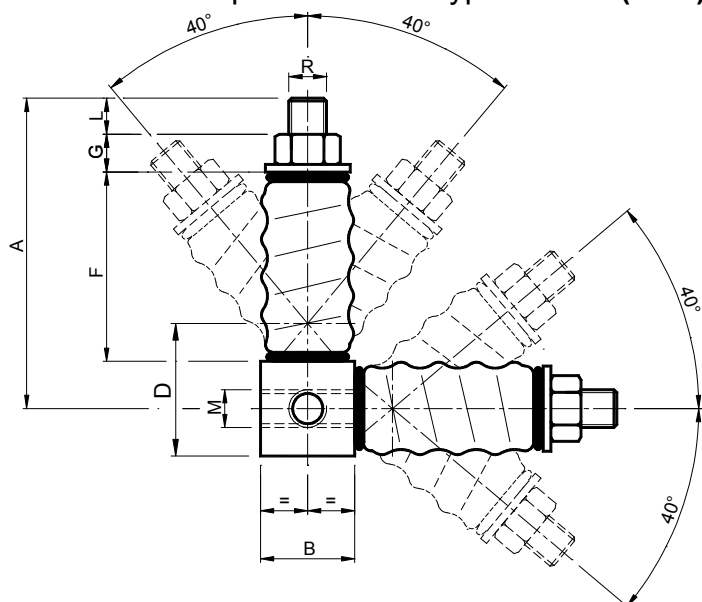


**MATERIAUX** Acier. Goupille de rotation en laiton.  
**TRAITEMENTS** Zingage blanc.  
**UTILISATION** Angle de rotation  $\pm 40^\circ$ .  
 Température de fonctionnement de  $-30^\circ\text{C}$  à  $+120^\circ\text{C}$ .

**MATERIALS** Steel. Rotation pin made of brass. .  
**TREATMENTS** White galvanization.  
**USE** Rotation angle  $\pm 40^\circ$ .  
 Working temperature  $-30^\circ\text{C}$  a  $+120^\circ\text{C}$ .

Type Type	Code n°	A	B	D	F	G	H	L	M	R	Newton 0 ÷ 40°	Poids Weight Kg	Tipo Type	Code n°
<b>ARV 10</b>	AR070410	71.5	25	35	42	7	84	10	M8	M10	0 ÷ 100	0.35	<b>ARGV 10</b>	AR070412
<b>ARV 20</b>	AR070415	91.5	25	35	57	10	104	12	M10	M10	0 ÷ 150	0.45	<b>ARGV 20</b>	AR070417
<b>ARV 30</b>	AR070420	91.5	25	35	57	10	104	12	M12	M10	0 ÷ 300	0.45	<b>ARGV 30</b>	AR070422
<b>ARV 40</b>	AR070425	121.5	35	50	76	14	139	14	M16	M14	0 ÷ 800	1.25	<b>ARGV 40</b>	AR070427
<b>ARV 50</b>	AR070430	164	50	70	100	20	189	19	M20	M20	0 ÷ 1500	4.00	<b>ARGV 50</b>	AR070432
<b>ARV 60</b>	AR070435	208	70	95	126	24	243	23	M24	M24	0 ÷ 2500	10.5	<b>ARGV 60</b>	AR070437

### Eléments élastiques **ARCO** – Type: **ARGV ( $\pm 40^\circ$ )** / Elastic Elements **ARCO** – Type: **ARGV ( $\pm 40^\circ$ )**



**MATERIAUX** Acier. Le revêtement est en caoutchouc isolant.  
**TRAITEMENTS** Les composants sont en acier zingué. Le ressort brut interne est graissé.  
**UTILISATION** Angle de rotation  $\pm 40^\circ$ .  
 Température de fonctionnement de  $-30^\circ\text{C}$  à  $+60^\circ\text{C}$ .

**MATERIALS** Steel. Covering gaiter in insulated rubber.  
**TREATMENTS** The steel parts are galvanized. The spring inside is raw oiled.  
**USE** Rotation angle  $\pm 40^\circ$ .  
 Working temperature  $-30^\circ\text{C}$  a  $+60^\circ\text{C}$ .