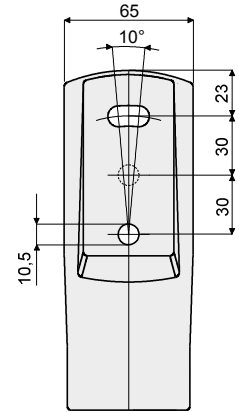
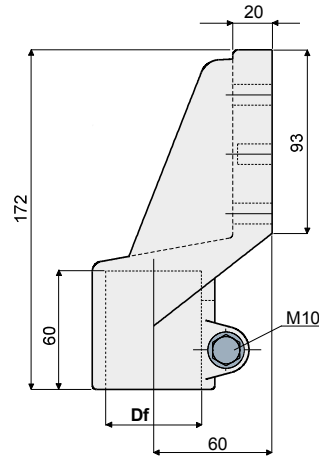


Seitlicher Stützkopf - Part. D11 and DX11
Tête de soutien latérale - Part. D11 e DX11



Zinkstahl-Schrauben
Boulons en acier zingué

Edelstahl-Schrauben AISI 304
Boulons en acier inoxydable AISI 304

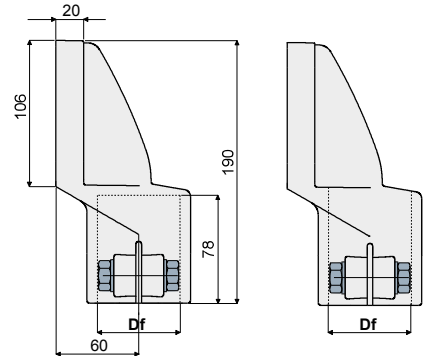
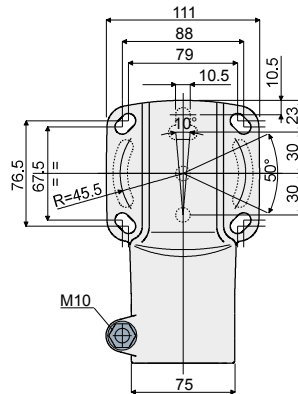
Df
Rohrmündungen
Alésage pour tubes de
(mm) (Inches)

Type	Code	Type	Code	Df	Rohrmündungen
D11	CP000061	DX11	CP000062	48,3	1"1/2

MATERIALIEN: Kopfstücke aus Polyamid, glasfaserverstärkt, schwarz; Edelstahl AISI 304- oder verzinkten Stahl-Klemmschrauben.
BESCHREIBUNG: Maximales Anzugsmoment 3,6 Kg-m.

MATÉRIAUX: Tête en polyamide renforcé couleur noir; boulons de serrage en acier inox AISI 304 ou acier zingués.
CARACTÉRISTIQUES: Couple maximal de serrage 3,6 kgm.

Side mounting top bracket - Part. D07 und DX07
Testata sostegno laterale - Part. D07 e DX07



Zinkstahl-Schrauben
Boulons en acier zingué

Edelstahl-Schrauben AISI 304
Boulons en acier inoxydable AISI 304

Df
Rohrmündungen
Alésage pour tubes de
(mm) (Inches)

Type	Code	Type	Code	Df	Rohrmündungen
D07A	CP000063	DX07A	CP000069	60,3	2"
D07B	CP000064	DX07B	CP000070	50,8	-
D07C	CP000065	DX07C	CP000071	48,3	1"1/2
D07D	CP000066	DX07D	CP000072	42,4	1"1/4
D07G	CPA00066	DX07G	CPA00072	40x40	quadr./carré
D07E	CP000067	DX07E	CP000073	45x45	quadr./carré
D07F	CP000068	DX07T	CP000074	48,3	Durchgangsloch/ trou

MATERIALIEN: Kopfstücke aus Polyamid, glasfaserverstärkt, schwarz; Edelstahl AISI 304- oder verzinkten Stahl-Klemmschrauben.
BESCHREIBUNG: Maximales Anzugsmoment 3,6 Kg-m.

MATÉRIAUX: Tête en polyamide renforcé couleur noir; boulons de serrage en acier inox AISI 304 ou acier zingués.
CARACTÉRISTIQUES: Couple maximal de serrage 3,6 kgm.