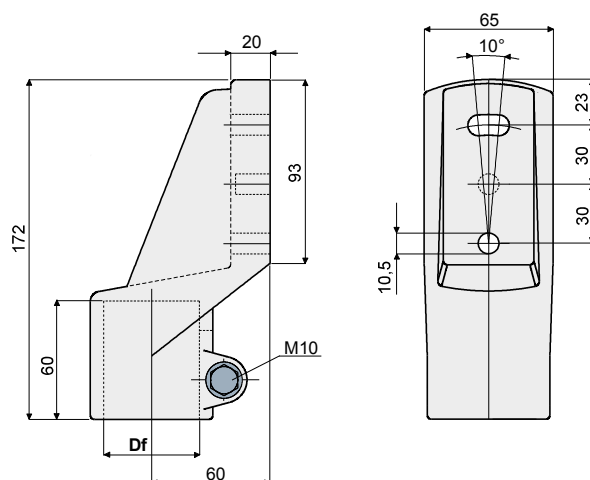


Side mounting top bracket - Part. D11 and DX11
Testata sostegno laterale - Part. D11 e DX11



Zinc plated bolts
Bulloneria in acciaio zincato

Stainless steel AISI 304 bolts
Bulloneria in acciaio inox AISI 304

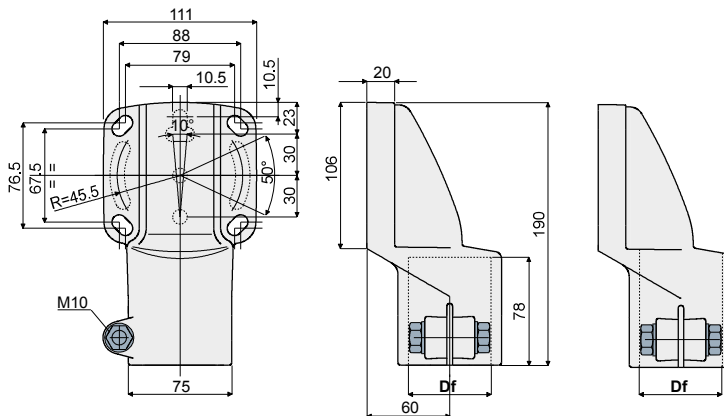
Df
Bore for tubes of Foro per tubi da

Type <i>Tipo</i>	Code <i>Codice</i>	Type <i>Tipo</i>	Code <i>Codice</i>	(mm)	(Inches/Pollici)
D11	CP000061	DX11	CP000062	48,3	1"1/2

UK MATERIALS: Bearing head made of reinforced polyamide black colour; bolts and nuts made of stainless steel AISI 304 or zinc plated steel.
FEATURES: Max tightening torque 3,6 Kg-m.

ITAL MATERIALI: Testata in poliammide rinforzata colore nero; bulloneria di serraggio in acciaio inox AISI 304 o acciaio zincato.
CARATTERISTICHE: Coppia massima di serraggio 3,6 Kg-m.

Side mounting top bracket - Part. D07 and DX07
Testata sostegno laterale - Part. D07 e DX07



Zinc plated bolts
Bulloneria in acciaio zincato

Stainless steel AISI 304 bolts
Bulloneria in acciaio inox AISI 304

Df
Bore for tubes of Foro per tubi da

Type <i>Tipo</i>	Code <i>Codice</i>	Type <i>Tipo</i>	Code <i>Codice</i>	(mm)	(Inches/Pollici)
D07A	CP000063	DX07A	CP000069	60,3	2"
D07B	CP000064	DX07B	CP000070	50,8	-
D07C	CP000065	DX07C	CP000071	48,3	1"1/2
D07D	CP000066	DX07D	CP000072	42,4	1"1/4
D07G	CPA000066	DX07G	CPA000072	40x40	square/quadro
D07E	CP000067	DX07E	CP000073	45x45	square/quadro
D07F	CP000068	DX07T	CP000074	48,3	through hole/ foro passante

UK MATERIALS: Bearing head made of reinforced polyamide black colour; bolts and nuts made of stainless steel AISI 304 or zinc plated steel.
FEATURES: Max tightening torque 3,6 Kg-m.

ITAL MATERIALI: Testata in poliammide rinforzata colore nero; bulloneria di serraggio in acciaio inox AISI 304 o acciaio zincato.
CARATTERISTICHE: Coppia massima di serraggio 3,6 Kg-m.