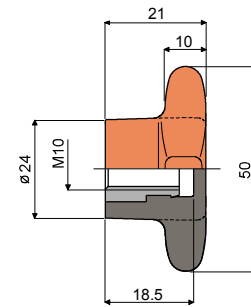
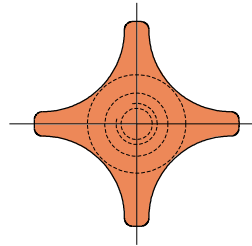


Kreuzgriff (verminderter Typ) - Part. T13
Manette de serrage (type abaissé) - Part. T13



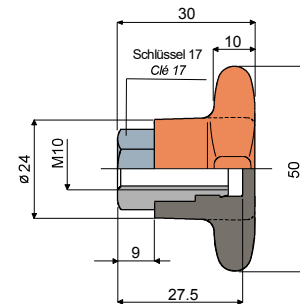
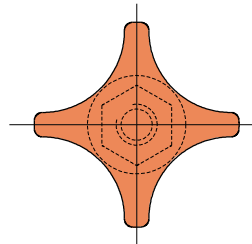
Type
T13

Code
CP000270

MATERIALIEN: Kreuzgriff aus Polyamid, glasfaserverstärkt, orange; Gewindebuchse aus vernickeltem Messing.
BESCHREIBUNG: Brauchbar als Zubehör an die Köpfen Teil D21 und D66.

MATÉRIAUX: Manette de serrage en polyamide renforcé couleur orange; insert fileté en laiton nickelé.
CARACTÉRISTIQUES: Accessoire à appliquer sur les têtes Réf. D21 et D66.

Kreuzgriff (verminderter Typ) - Part. T14
Manette de serrage (type abaissé) - Part. T14



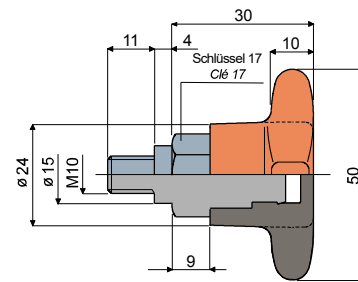
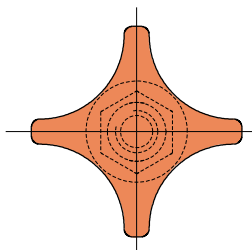
Type
T14

Code
CP000271

MATERIALIEN: Kreuzgriff aus Polyamid, glasfaserverstärkt, orange; Gewindebuchse aus vernickeltem Messing.
BESCHREIBUNG: Brauchbar als Zubehör an die Köpfen Teil D21 und D66.

MATÉRIAUX: Manette de serrage en polyamide renforcé couleur orange; insert fileté en laiton nickelé.
CARACTÉRISTIQUES: Accessoire à appliquer sur les têtes Réf. D21 et D66.

Kreuzgriff (verminderter Typ) - Part. T15
Manette de serrage (type abaissé) - Part. T15



Type
T15

Type
CP000272

MATERIALIEN: Kreuzgriff aus Polyamid, glasfaserverstärkt, orange; Gewindebuchse aus vernickeltem Messing.
BESCHREIBUNG: Am Kopf Teil D23 anzubringendes Zubehör.

MATÉRIAUX: Manette de serrage en polyamide renforcé couleur orange; insert fileté en laiton nickelé.
CARACTÉRISTIQUES: Accessoire à appliquer sur les têtes Réf. D23.