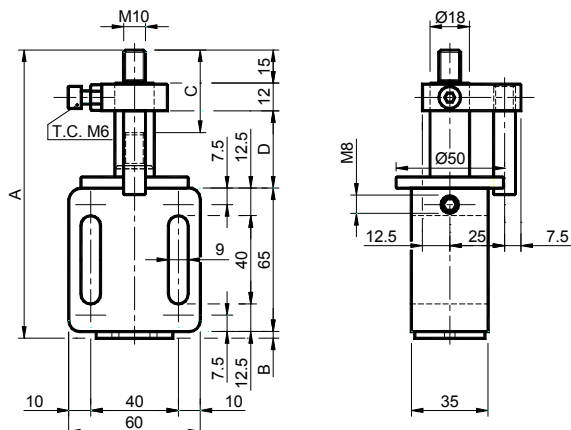


Eléments élastiques à ressort "anti-rotation" **TEN BLOC** – Type: **TBA**
TEN BLOC Elastic spring elements "anti-rotation" – Type: **TBA**

TBA 10/20/30



MATERIAUX Corps en aluminium et bague en laiton. Collier en laiton. Colonne, couvercle, cylindres, plaque, pieu, vis et ressort en acier.

TRAITEMENTS Aluminium sablé, composants en acier zingué, ressort brut graissé.

UTILISATION Élément élastique à ressort "anti-rotation". Les jeux de la chaîne ou de la courroie sont récupérés automatiquement grâce à l'action du ressort. Le terme "unidirectionnel" indique qu'une fois positionnée, la colonne n'est plus libre de tourner à 360°.

C: Course du tendeur



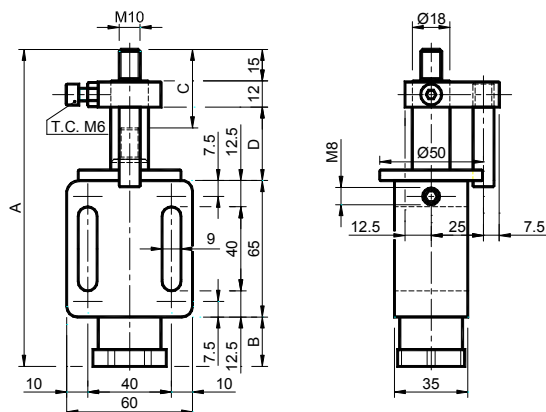
MATERIALS Body made of aluminium with brushing made of brass. Collar made of brass. Column, cap, cylinders, plate, stake, screw and spring made of steel.

TREATMENTS Sandblasted aluminium, components made of galvanized steel, greased raw spring.

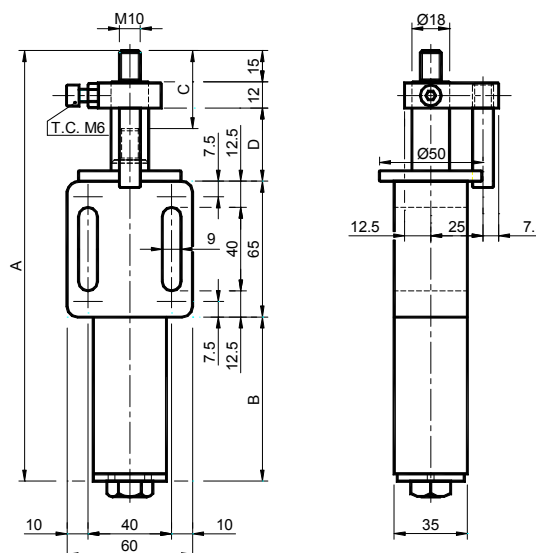
USE Elastic spring Element "anti-rotation". The recover of chain- or belt- slack takes place automatically through the spring action. The word "anti-rotation" means that the column, when it is positioned, it isn't no more free to rotate to 360°.

C: Tightener travel

TBA 40



TBAP 50/60/70/80/90



Type	Type	Code n°	A	B	C	D	Newton	Poids Weight Kg
TBA	10	TB013100	125.5	3.5	30	30	30 ÷ 100	0.58
TBA	20	TB013101	125.5	3.5	30	30	60 ÷ 170	0.58
TBA	30	TB013102	125.5	3.5	30	30	90 ÷ 250	0.58
TBA	40	TB013103	147.0	25.0	30	30	100 ÷ 400	0.65
TBAP	50	TB013104	160.5	38.5	30	30	180 ÷ 700	0.80
TBAP	60	TB013105	195.5	73.5	30	30	220 ÷ 1000	0.98
TBAP	70	TB013106	220.5	98.5	30	30	340 ÷ 1500	1.10
TBAP	80	TB013107	220.5	98.5	30	30	400 ÷ 2000	1.20
TBAP	90	TB013108	265.5	143.5	30	30	500 ÷ 2500	1.40

