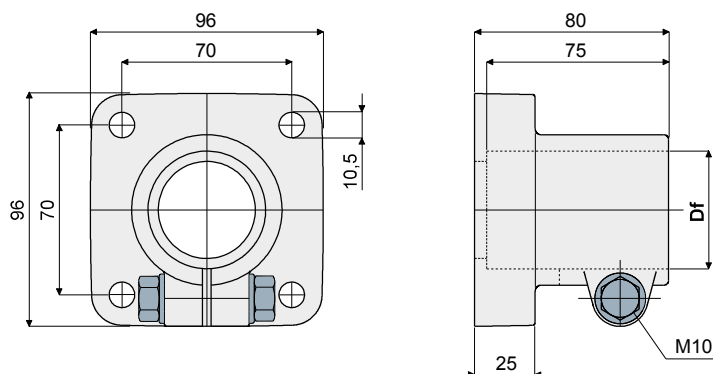


Bearing head - Part. D12 and DX12
Testata di appoggio - Part. D12 e DX12



Zinc plated bolts
Bulloneria in acciaio zincato

Stainless steel AISI 304 bolts
Bulloneria in acciaio
inox AISI 304

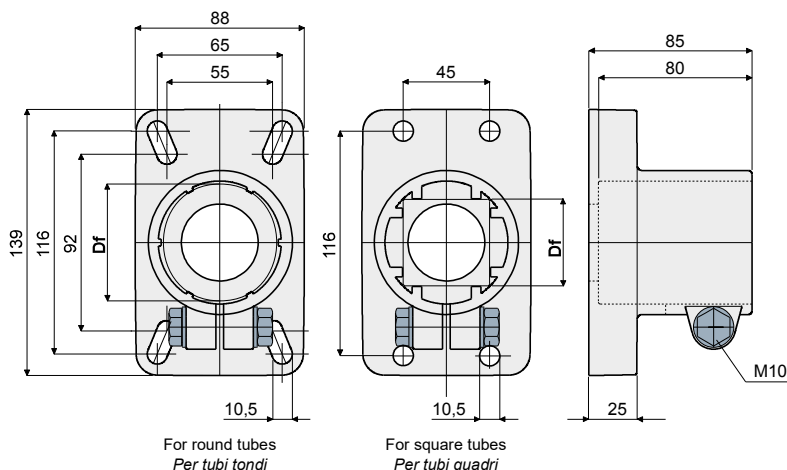
Df
Bore for tubes of
Foro per tubi da

Type <i>Tipo</i>	Code <i>Codice</i>	Type <i>Tipo</i>	Code <i>Codice</i>	(mm)	(Inches/Pollici)
D12A	CP000047	DX12A	CP000049	48,3	1"1/2
D12B	CP000048	DX12B	CP000050	50,8	-

UK MATERIALS: Bearing head made of reinforced polyamide black colour; bolts and nuts made of stainless steel AISI 304 or zinc plated steel.
FEATURES: Max tightening torque 3,6 Kg-m.

IT MATERIALI: Testata in poliammide rinforzata colore nero; bulloneria di serraggio in acciaio inox AISI 304 o acciaio zincato.
CARATTERISTICHE: Coppia massima di serraggio 3,6 Kg-m.

Bearing head - Part. D08 and DX08
Testata di appoggio - Part. D08 e DX08



Zinc plated bolts
Bulloneria in acciaio zincato

Stainless steel AISI 304 bolts
Bulloneria in acciaio
inox AISI 304

Df
Bore for tubes of
Foro per tubi da

Type <i>Tipo</i>	Code <i>Codice</i>	Type <i>Tipo</i>	Code <i>Codice</i>	(mm)	(Inches/Pollici)
D08A	CP000051	DX08A	CP000056	60,3	2"
D08B	CP000052	DX08B	CP000057	50,8	-
D08C	CP000053	DX08C	CP000058	48,3	1"1/2
D08D	CP000054	DX08D	CP000059	42,4	1"1/4
D08F	CPA00054	DX08F	CPA00059	40x40	square/quadro
D08E	CP000055	DX08E	CP000060	45x45	square/quadro

UK MATERIALS: Bearing head made of reinforced polyamide black colour; bolts and nuts made of stainless steel AISI 304 or zinc plated steel.
FEATURES: Max tightening torque 3,6 Kg-m.

IT MATERIALI: Testata in poliammide rinforzata colore nero; bulloneria di serraggio in acciaio inox AISI 304 o acciaio zincato.
CARATTERISTICHE: Coppia massima di serraggio 3,6 Kg-m.