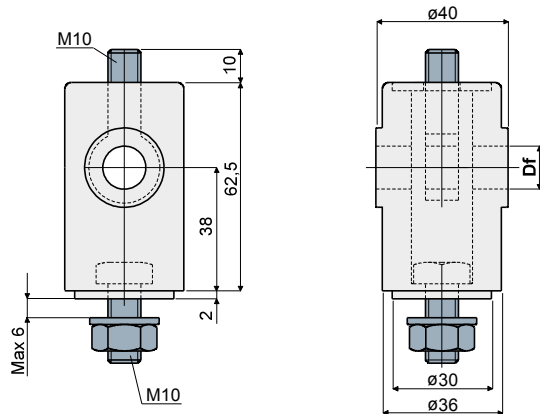


**Head for bracket - Part. D66**  
**Testina per supporto - Part. D66**



Type  
Tipo

Code  
Codice

Df  
Bore for pin of  
Foro per perno da  
(mm)

Type Tipo	Code Codice	Df Bore for pin of Foro per perno da (mm)
D66A	CP000159	12
D66B	CP000160	14
D66C	CP000161	16

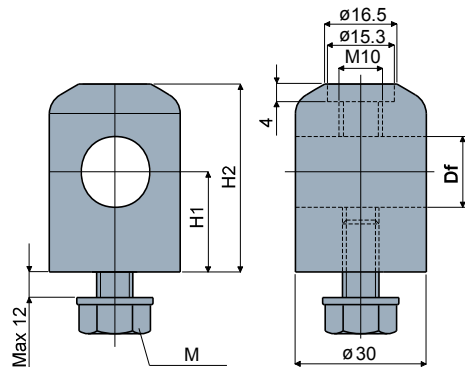
**UK MATERIALS:** Head made of reinforced polyamide black colour; eyebolt, nut and washer made of stainless steel AISI 304.

**FEATURES:** To be used with bracket Part.D09, D20, D42, Q41, Q42, Q86. Max tightening torque 4 Kg-m.

**ITAL MATERIALI:** Testina in poliammide rinforzata colore nero; tirante ad occhio, dado e rosetta in acciaio inox AISI 304.

**CARATTERISTICHE:** Da applicare al supporto Part. D09, D20, D42, Q41, Q42, Q86. Coppia massima di serraggio 4 Kg-m.

**Head for bracket (metal) - Part. DX23**  
**Testina per supporto (in metallo) - Part. DX23**



Type  
Tipo

Code  
Codice

M

Df  
Bore for pin of  
Foro per perno da

H1

H2

Type Tipo	Code Codice	M	Df Bore for pin of Foro per perno da (mm) (Inches/Pollici)	H1 (mm)	H2 (mm)
DX23A	CPA00163	M8x16	14 - 16	23	43
DX23B	CPB00163	M10x16	14 - 16	23	43
DX23C	CPB00164	M10x20	12,7 1/2"	23	43
DX23	CP000163	M10x20	14 - 16	23	43
DX23D	CPB00165	M10x20	14 - 16	40	60
DX23E	CPB00166	M10x20	14 - 16	60	80

**UK MATERIALS:** Head made out of stainless steel AISI 304; screw and washer made out of stainless steel AISI 304.

**FEATURES:** To be used with Part.D09, D20, D42, Q41, Q42, Q86. Max tightening torque 4 Kg-m.

**NOTE:** Possibility to use pins with diameter 12.7, 14, 16 mm and 1/2".

**ITAL MATERIALI:** Testina metallica in acciaio inox AISI 304; vite e rosetta in acciaio inox AISI 304.

**CARATTERISTICHE:** Da applicare ai supporti Part. D09, D20, D42, Q41, Q42, Q86. Coppia massima di serraggio 4 Kg-m.

**NOTA:** Il diametro del foro Df consente l'utilizzo di perni diametro 12.7, 14, 16 mm e 1/2".