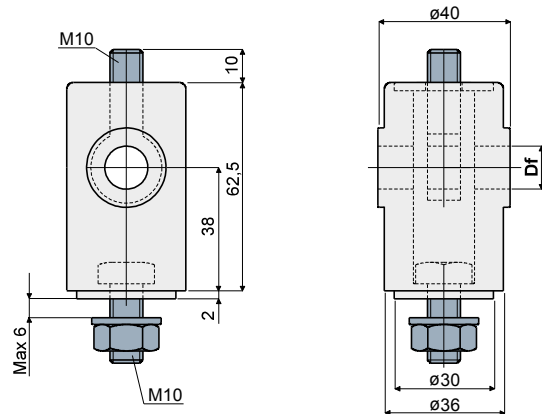


Head for bracket - Part. D66
Testina per supporto - Part. D66



Type
Tipo

Code
Codice

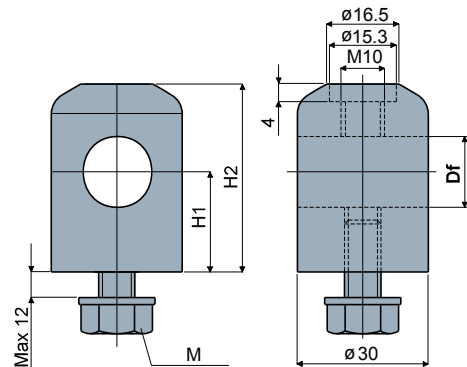
Df
Bore for pin of
Foro per perno da
(mm)

D66A	CP000159	12
D66B	CP000160	14
D66C	CP000161	16

UK MATERIALS: Head made of reinforced polyamide black colour; eyebolt, nut and washer made of stainless steel AISI 304.
FEATURES: To be used with bracket Part.D09, D20, D42, Q41, Q42, Q86. Max tightening torque 4 Kg-m.

ITAL MATERIALI: Testina in poliammide rinforzata colore nero; tirante ad occhio, dado e rosetta in acciaio inox AISI 304.
CARATTERISTICHE: Da applicare al supporto Part. D09, D20, D42, Q41, Q42, Q86. Coppia massima di serraggio 4 Kg-m.

Head for bracket (metal) - Part. DX23
Testina per supporto (in metallo) - Part. DX23



Type Tipo	Code Codice	M	Df Bore for pin of Foro per perno da (mm) (Inches/Pollici)	H1 (mm)	H2 (mm)
DX23A	CPA00163	M8x16	14 - 16	23	43
DX23B	CPB00163	M10x16	14 - 16	23	43
DX23C	CPB00164	M10x20	12,7 1/2"	23	43
DX23	CP000163	M10x20	14 - 16	23	43
DX23D	CPB00165	M10x20	14 - 16	40	60
DX23E	CPB00166	M10x20	14 - 16	60	80

UK MATERIALS: Head made out of stainless steel AISI 304; screw and washer made out of stainless steel AISI 304.
FEATURES: To be used with Part.D09, D20, D42, Q41, Q42, Q86. Max tightening torque 4 Kg-m.
NOTE: Possibility to use pins with diameter 12.7, 14, 16 mm and 1/2".

ITAL MATERIALI: Testina metallica in acciaio inox AISI 304; vite e rosetta in acciaio inox AISI 304.
CARATTERISTICHE: Da applicare ai supporti Part. D09, D20, D42, Q41, Q42, Q86. Coppia massima di serraggio 4 Kg-m.
NOTA: Il diametro del foro Df consente l'utilizzo di perni diametro 12.7, 14, 16 mm e 1/2".