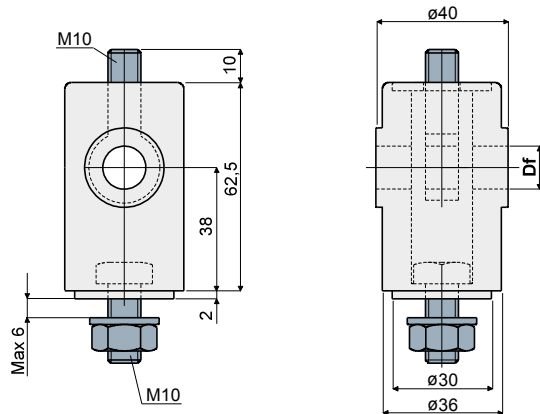


Kopf für Geländerhalter (hoher Typ) - Part. D66
Tête orientable (type haut) - Part. D66



Type

Code

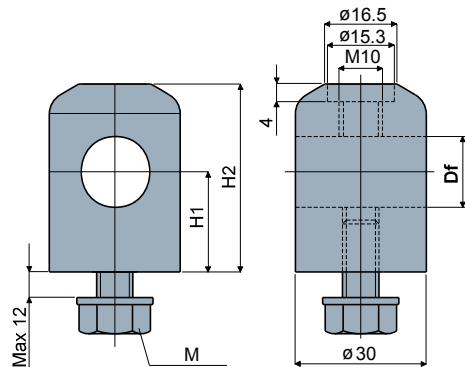
Df
Loch für Bolzen
Alésage pour axe de
(mm)

D66A	CP000159	12
D66B	CP000160	14
D66C	CP000161	16

MATERIALIEN: Kopf aus Polyamid, glasfaserverstärkt, schwarz; Zugstange mit Auge, Mutter und Unterlegscheibe aus Edelstahl AISI 304.
BESCHREIBUNG: Zur Anbringung an Halterung Teil D09, D20, D42, Q41, Q42, Q86. Maximales Anzugsmoment 4 Kg·m.

MATÉRIAUX: Tête en polyamide renforcé couleur noir; corps de boulon à œil en laiton nickelé; écrou et rondelle en acier inox AISI 304.
CARACTÉRISTIQUES: À appliquer sur le support Réf. D09, D20, D42, Q41, Q42, Q86. Couple maximal de serrage 4 Kg·m.

Kopf für Geländerhalter (aus Metall) - Part. DX23
Tête pour support (en métal) - Part. DX23



Type	Code	M	Df Loch für Bolzen Alésage pour axe de		H1	H2
			(mm)	(Inches)		
DX23A	CPA00163	M8x16	14 - 16	-	23	43
DX23B	CPB00163	M10x16	14 - 16	-	23	43
DX23C	CPB00164	M10x20	12,7	1/2"	23	43
DX23	CP000163	M10x20	14 - 16	-	23	43
DX23D	CPB00165	M10x20	14 - 16	-	40	60
DX23E	CPB00166	M10x20	14 - 16	-	60	80

MATERIALIEN: Metallkopf aus Edelstahl AISI 304; Schraube und Unterlegscheibe aus Edelstahl AISI 304.
BESCHREIBUNG: Zur Anbringung an den Halterung Teil D09, D20, D42, Q41, Q42, Q86. Maximales Anzugsmoment 4 Kg·m.
Der Durchmesser der Bohrung Df ermöglicht den Gebrauch von Bolzen mit Durchmesser 12,7, 14, 16 mm und 1/2".

MATÉRIAUX: Tête métallique en acier inox AISI 304; vis et rondelle en acier inox AISI 304.
CARACTÉRISTIQUES: À appliquer sur le support Réf. D09, D20, D42, Q41, Q42, Q86. Couple maximal de serrage 4 Kg·m.
Le diamètre du trou Df permet d'utiliser des axes de 12,7, 14, 16 mm et 1/2" de diamètre.