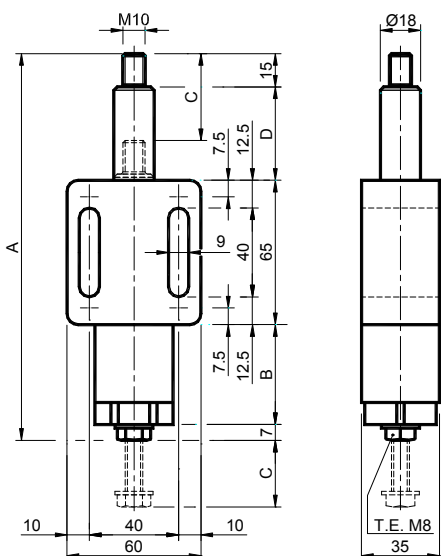


Eléments élastiques à ressort “unidirectionnel” **TEN BLOC** – Type: **TBB**
TEN BLOC Elastic spring Element “One-directional” – Type: **TBB**



MATERIAUX Corps en aluminium et bague en laiton. Colonne, couvercle, cylindres, vis et ressort en acier.

TRAITEMENTS Aluminium sablé, composants en acier zingué, ressort brut graissé.

UTILISATION Elément élastique à ressort “unidirectionnel”. Les jeux de la chaîne ou de la courroie sont récupérés automatiquement grâce à l'action du ressort. Le terme “unidirectionnel” indique que la colonne a seulement un mouvement en poussée et n'est pas libre de rentrer.
 C: Course du tendeur.

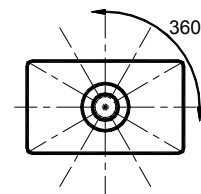
MATERIALS Body made of aluminium with brushing made of brass. Column, cap, cylinders, screw and spring made of steel.

TREATMENTS Sandblasted aluminium, components made of galvanized steel, greased raw spring.

USE Elastic spring Element “one-directional”. The recover of chain- or belt- slack takes place automatically through the spring action. The word “one-directional” means that the column has a movement only in thrust and it isn't free to reenter.
 C: Tightener travel.



Type Type	Code n°	A	B	C	D	Newton	Poids Weight Kg
TBB 10	TB013080	145	28	30	30	30 ÷ 100	0.57
TBB 20	TB013081	145	28	30	30	60 ÷ 170	0.57
TBB 30	TB013082	145	28	30	30	90 ÷ 250	0.57
TBB 40	TB013083	162	45	30	30	100 ÷ 400	0.63
TBB 50	TB013084	187	70	30	30	180 ÷ 700	0.75
TBB 60	TB013085	234	105	40	42	220 ÷ 1000	0.95
TBB 70	TB013086	259	130	40	42	340 ÷ 1500	1.10
TBB 80	TB013087	259	130	40	42	400 ÷ 2000	1.10
TBB 90	TB013088	309	180	42	42	500 ÷ 2500	1.40



La colonne PEUT tourner autour de son axe pour régler le kit de contraste à 360°.

The column HAS the possibility to rotate on its own axis to allow an adjustment on the 360° of the contrast kit.

