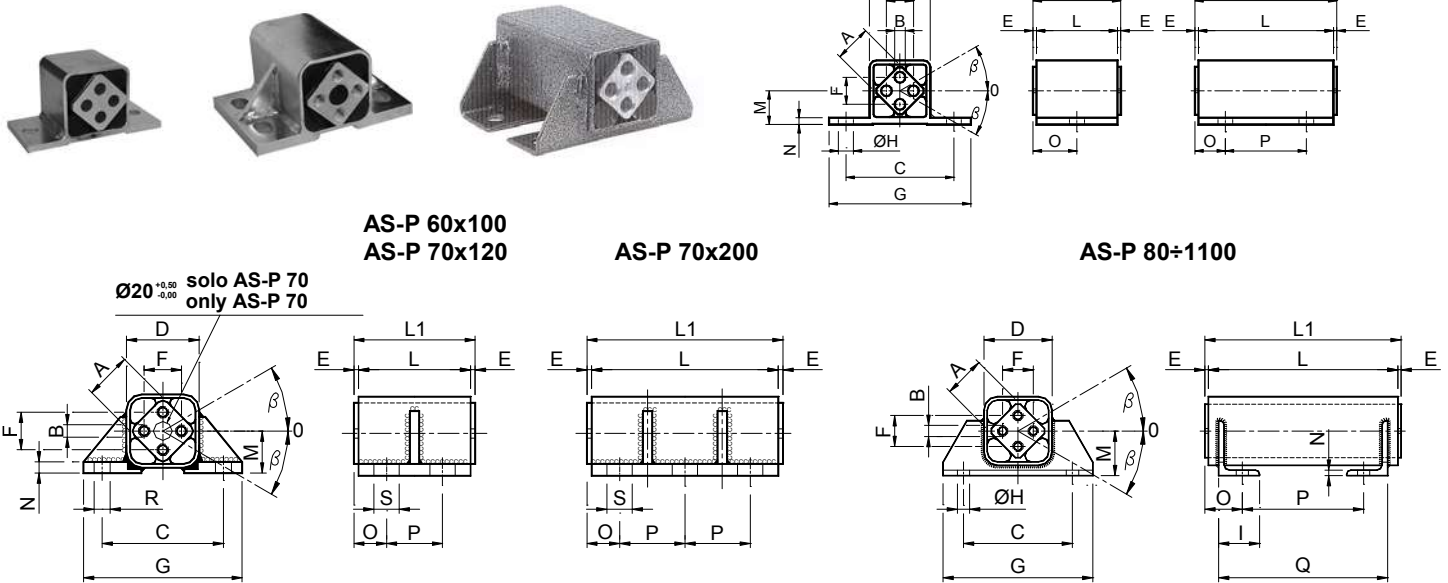


Gummifederlement **VIB** Tipo: **AS-P** / Elastic Components **VIB** Type: **AS-P**

AS-P 20÷50



Typ Type	Cod. N°	A	B	C	D	E	F	G	H	I	L	L1 ^{+0,0 -0,3}	M	N	O	P	Q	R	S	Gew. Weight in kg
AS-P 20 x 25	RE020365	15	∅ 5	50	27	2,5	10 ±0,2	65	7	-	25	30	15	3	15,0	-	-	-	-	0,07
AS-P 20 x 40	RE020366	15	∅ 5	50	27	2,5	10 ±0,2	65	7	-	40	45	15	3	22,5	-	-	-	-	0,10
AS-P 20 x 60	RE020367	15	∅ 5	50	27	2,5	10 ±0,2	65	7	-	60	65	15	3	12,5	40	-	-	-	0,15
AS-P 30 x 30	RE020370	18	∅ 6	60	32	2,5	12 ±0,3	80	9	-	30	35	18	4	17,5	-	-	-	-	0,10
AS-P 30 x 50	RE020371	18	∅ 6	60	32	2,5	12 ±0,3	80	9	-	50	55	18	4	27,5	-	-	-	-	0,15
AS-P 30 x 80	RE020372	18	∅ 6	60	32	2,5	12 ±0,3	80	9	-	80	85	18	4	17,5	50	-	-	-	0,25
AS-P 40 x 40	RE020375	27	∅ 8	80	45	2,5	20 ±0,4	105	11	-	40	45	25	5	22,5	-	-	-	-	0,25
AS-P 40 x 60	RE020376	27	∅ 8	80	45	2,5	20 ±0,4	105	11	-	60	65	25	5	32,5	-	-	-	-	0,36
AS-P 40 x 100	RE020377	27	∅ 8	80	45	2,5	20 ±0,4	105	11	-	100	105	25	5	22,5	60	-	-	-	0,58
AS-P 50 x 60	RE020380	38	∅10	100	60	5	25 ±0,4	125	13	-	60	70	34	6	35,0	-	-	-	-	0,64
AS-P 50 x 80	RE020381	38	∅10	100	60	5	25 ±0,4	125	13	-	80	90	34	6	25,0	40	-	-	-	0,89
AS-P 50 x 120	RE020382	38	∅10	100	60	5	25 ±0,4	125	13	-	120	130	34	6	25,0	80	-	-	-	1,50
AS-P 60 x 100	RE020386	45	∅12	115	72	5	35 ±0,5	145	-	-	100	110	41	8	22,5	65	-	13	20	2,70
AS-P 70 x 120	RE020390	50	M12x40	130	78	5	40 ±0,5	170	-	-	120	130	45	12	35,0	60	-	17	27	3,50
AS-P 70 x 200	RE020391	50	M12x40	130	78	5	40	170	-	-	200	210	45	12	35,0	70	-	17	27	6,00
AS-P 80 x 150	RE020395	60	M16x22	160	100	5	45	220	18	60	150	160	65	8	50,0	60	130	-	-	9,70
AS-P 80 x 200	RE020396	60	M16x22	160	100	5	45	220	18	60	200	210	65	8	55,0	100	170	-	-	12,20
AS-P 80 x 300	RE020397	60	M16x22	160	100	5	45	220	18	60	300	310	65	8	55,0	200	270	-	-	16,90
AS-P 90 x 200	RE020400	70	M20x28	200	120	5	50	260	22	65	200	210	80	9	55,0	100	170	-	-	16,90
AS-P 90 x 300	RE020401	70	M20x28	200	120	5	50	260	22	65	300	310	80	9	55,0	200	270	-	-	23,50
AS-P 90 x 400	RE020402	70	M20x28	200	120	5	50	260	22	65	400	410	80	9	55,0	300	370	-	-	30,20
AS-P 100 x 200	RE020405	80	M20x28	220	136	5	60	280	22	80	200	210	85	10	65,0	80	170	-	-	23,50
AS-P 100 x 300	RE020406	80	M20x28	220	136	5	60	280	22	80	300	310	85	10	65,0	180	270	-	-	32,50
AS-P 100 x 400	RE020407	80	M20x28	200	136	5	60	280	22	80	400	410	85	10	65,0	280	370	-	-	41,50
AS-P 110 x 250	RE020410	100	M24x32	300	170	5	75	380	26	100	250	260	110	12	75,0	110	220	-	-	47,10
AS-P 110 x 400	RE020411	100	M24x32	300	170	5	75	380	26	100	400	410	110	12	75,0	260	370	-	-	68,20
AS-P 110 x 500	RE020412	100	M24x32	300	170	5	75	380	26	100	500	510	100	12	75,0	360	420	-	-	82,80

 **MATERIALIEN**

Von Größe 20 bis zu Größe 50 bestehen der externe Körper und das interne Pult aus Aluminiumprofil. In den Größen 60 und 70 besteht der externe Körper aus Stahl, das interne Pult aus Aluminiumprofil. Von Größe 80 bis zu Größe 110 bestehen der externe Körper und das interne Pult aus Stahl.

BEHANDLUNG

Der externe Körper ist ofenlackiert, das interne Pult mit einem RAL Lack überzogen.

FIXIERUNG

Der externe Körper wird ergänzt durch eine Fixierungs-Flansch; dies vereinfacht den Prozess der Montage.

Diese Artikel eignen sich zum Einsatz bei hohen Belastungen und schwingenden Bewegungen um die neutrale Achse des Bolzens.

 **MATERIALS**

From size 20 to 50 external body and inner square are made our of light alloy profile. Size 60 and 70 external body are made of steel while inner square is made our of light alloy profile

TREATMENTS

The external body is oven-painted while the inner square is covered with a RAL varnish.

These items are ideal for use with heavy loads and oscillating movements around the neutral axis of the pin.

Typ Type	Code-Nr. Cod. N°	Drehmoment Q in Nm bei $\epsilon \beta$						Typ Type	Code-Nr. Cod. N°
		Torque Q in Nm at $\epsilon \beta$							
		5°	10°	15°	20°	25°	30°		
AS-P 20 x 25	RE020365	0,7	1,6	2,5	3,8	5,4	7,8	AS-F 20 x 25	RE020420
AS-P 20 x 40	RE020366	1,1	2,5	4,0	6,1	8,7	12,5	AS-F 20 x 40	RE020421
AS-P 20 x 60	RE020367	1,6	3,8	6,0	9,2	13,0	18,8	AS-F 20 x 60	RE020422
AS-P 30 x 30	RE020370	1,8	4,2	7,0	10,5	14,3	19,5	AS-F 30 x 30	RE020425
AS-P 30 x 50	RE020371	3,0	7,0	11,7	17,5	23,8	32,5	AS-F 30 x 50	RE020426
AS-P 30 x 80	RE020372	4,8	11,2	18,9	28,0	38,2	52,0	AS-F 30 x 80	RE020427
AS-P 30 x 40	RE020375	4,7	10,2	16,5	25,6	37,6	54,2	AS-F 30 x 40	RE020430
AS-P 40 x 60	RE020376	6,8	15,3	24,8	38,4	56,4	81,3	AS-F 40 x 60	RE020431
AS-P 40 x 100	RE020377	11,8	25,5	41,2	64,0	94,0	135,5	AS-F 40 x 100	RE020432
AS-P 50 x 60	RE020380	12,4	29,0	48,2	74,0	107,5	153,5	AS-F 50 x 60	RE020435
AS-P 50 x 80	RE020381	16,5	38,7	64,3	98,7	143,4	204,7	AS-F 50 x 80	RE020436
AS-P 50 x 120	RE020382	24,7	58,0	96,4	148,0	215,0	307,0	AS-F 50 x 120	RE020437
AS-P 60 x 100	RE020386	33,0	75,0	123,0	191,0	263,0	378,0		
AS-P 70 x 120	RE020390	50,0	121,0	225,0	356,0	513,0	741,0		
AS-P 70 x 200	RE020391	100,0	237,0	428,0	670,0	963,0	1378,0		
AS-P 80 x 150	RE020395	70,0	160,0	283,0	440,0	668,0	955,0		
AS-P 80 x 200	RE020396	93,0	213,0	378,0	586,0	890,0	1274,0		
AS-P 80 x 300	RE020397	140,0	320,0	566,0	880,0	1336,0	1910,0		
AS-P 90 x 200	RE020400	134,0	360,0	618,0	985,0	1415,0	2015,0		
AS-P 90 x 300	RE020401	201,0	540,0	927,0	1478,0	2122,0	3022,0		
AS-P 90 x 400	RE020402	268,0	720,0	1236,0	1970,0	2830,0	4030,0		
AS-P 100 x 200	RE020405	192,0	480,0	806,0	1230,0	1800,0	2570,0		
AS-P 100 x 300	RE020406	288,0	720,0	1209,0	1845,0	2700,0	3855,0		
AS-P 100 x 400	RE020407	384,0	960,0	1612,0	2460,0	3600,0	5140,0		
AS-P 110 x 250	RE020410	385,0	1020,0	1720,0	2680,0	3890,0	5990,0		
AS-P 110 x 400	RE020411	616,0	1632,0	2752,0	4288,0	6224,0	9584,0		
AS-P 110 x 500	RE020412	770,0	2040,0	3440,0	5360,0	7780,0	11980,0		