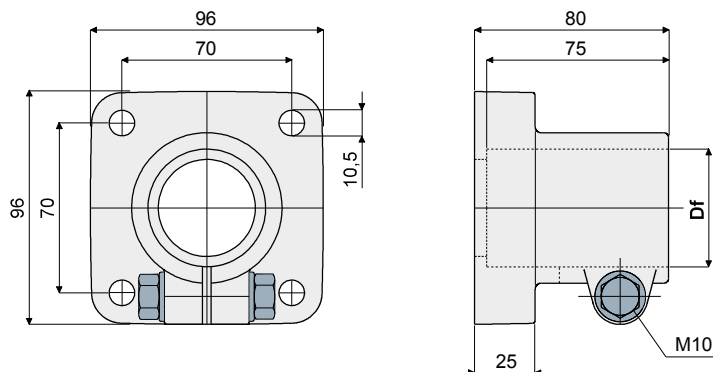


Stützkopf - Part. D12 und DX12
Tête de soutien - Part. D12 e DX12

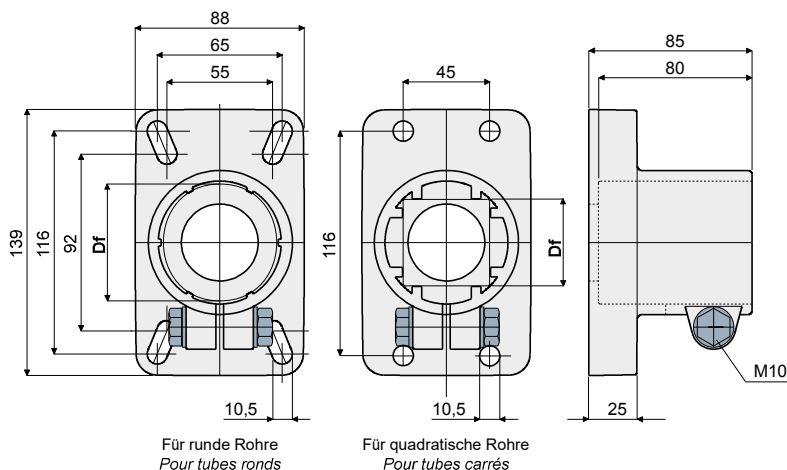


Zinkstahl-Schrauben Boulons en acier zingué		Edelstahl-Schrauben AISI 304 Boulons en acier inoxydable AISI 304		Df Rohrmündungen Alésage pour tubes de (mm) (Inches)	
Type	Code	Type	Code		
D12A	CP000047	DX12A	CP000049	48,3	1"1/2
D12B	CP000048	DX12B	CP000050	50,8	-

MATERIALIEN: Kopfstücke aus Polyamid, glasfaserverstärkt, schwarz; Edelstahl AISI 304- oder verzinkten Stahl-Klemmschrauben.
BESCHREIBUNG: Maximales Anzugsmoment 3,6 Kg-m.

MATÉRIAUX: Tête en polyamide renforcé couleur noir; boulons de serrage en acier inox AISI 304 ou acier zingués.
CARACTÉRISTIQUES: Couple maximal de serrage 3,6 kgm.

Stützkopf - Part. D08 und DX08
Tête de soutien - Part. D08 e DX08



Zinkstahl-Schrauben Boulons en acier zingué		Edelstahl-Schrauben AISI 304 Boulons en acier inoxydable AISI 304		Df Rohrmündungen Alésage pour tubes de (mm) (Inches)	
Type	Code	Type	Code		
D08A	CP000051	DX08A	CP000056	60,3	2"
D08B	CP000052	DX08B	CP000057	50,8	-
D08C	CP000053	DX08C	CP000058	48,3	1"1/2
D08D	CP000054	DX08D	CP000059	42,4	1"1/4
D08F	CPA00054	DX08F	CPA00059	40x40	quadr./carré
D08E	CP000055	DX08E	CP000060	45x45	quadr./carré

MATERIALIEN: Kopfstücke aus Polyamid, glasfaserverstärkt, schwarz; Edelstahl AISI 304- oder verzinkten Stahl-Klemmschrauben.
BESCHREIBUNG: Maximales Anzugsmoment 3,6 Kg-m.

MATÉRIAUX: Tête en polyamide renforcé couleur noir; boulons de serrage en acier inox AISI 304 ou acier zingués.
CARACTÉRISTIQUES: Couple maximal de serrage 3,6 kgm.