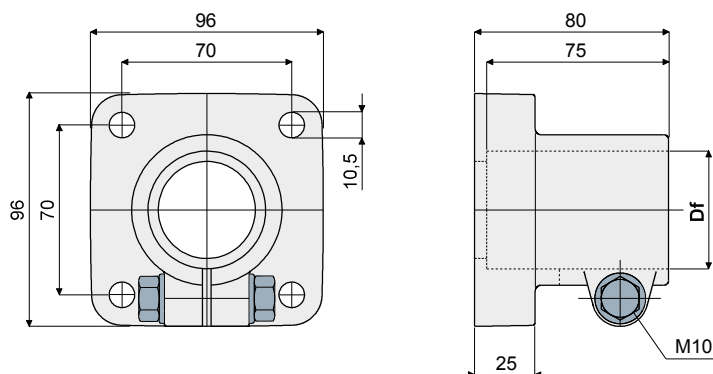


Bearing head - Part. D12 and DX12
Testata di appoggio - Part. D12 e DX12



Zinc plated bolts
Bulloneria in acciaio zincato

Stainless steel AISI 304 bolts
Bulloneria in acciaio inox AISI 304

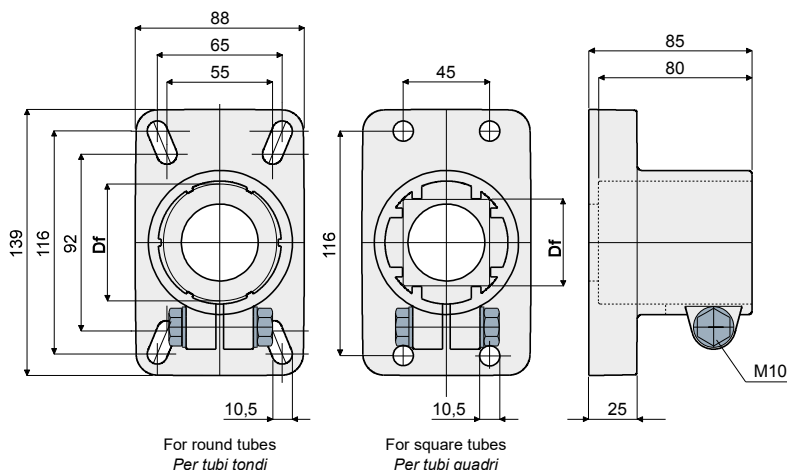
Df
Bore for tubes of
Foro per tubi da

Type Tipo	Code Codice	Type Tipo	Code Codice	(mm)	(Inches/Pollici)
D12A	CP000047	DX12A	CP000049	48,3	1"1/2
D12B	CP000048	DX12B	CP000050	50,8	-

UK MATERIALS: Bearing head made of reinforced polyamide black colour; bolts and nuts made of stainless steel AISI 304 or zinc plated steel.
FEATURES: Max tightening torque 3,6 Kg-m.

IT MATERIALI: Testata in poliammide rinforzata colore nero; bulloneria di serraggio in acciaio inox AISI 304 o acciaio zincato.
CARATTERISTICHE: Coppia massima di serraggio 3,6 Kg-m.

Bearing head - Part. D08 and DX08
Testata di appoggio - Part. D08 e DX08



Zinc plated bolts
Bulloneria in acciaio zincato

Stainless steel AISI 304 bolts
Bulloneria in acciaio inox AISI 304

Df
Bore for tubes of
Foro per tubi da

Type Tipo	Code Codice	Type Tipo	Code Codice	(mm)	(Inches/Pollici)
D08A	CP000051	DX08A	CP000056	60,3	2"
D08B	CP000052	DX08B	CP000057	50,8	-
D08C	CP000053	DX08C	CP000058	48,3	1"1/2
D08D	CP000054	DX08D	CP000059	42,4	1"1/4
D08F	CPA00054	DX08F	CPA00059	40x40	square/quadro
D08E	CP000055	DX08E	CP000060	45x45	square/quadro

UK MATERIALS: Bearing head made of reinforced polyamide black colour; bolts and nuts made of stainless steel AISI 304 or zinc plated steel.
FEATURES: Max tightening torque 3,6 Kg-m.

IT MATERIALI: Testata in poliammide rinforzata colore nero; bulloneria di serraggio in acciaio inox AISI 304 o acciaio zincato.
CARATTERISTICHE: Coppia massima di serraggio 3,6 Kg-m.