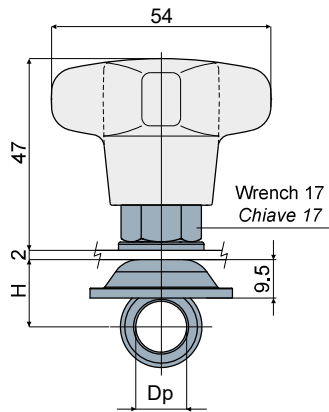
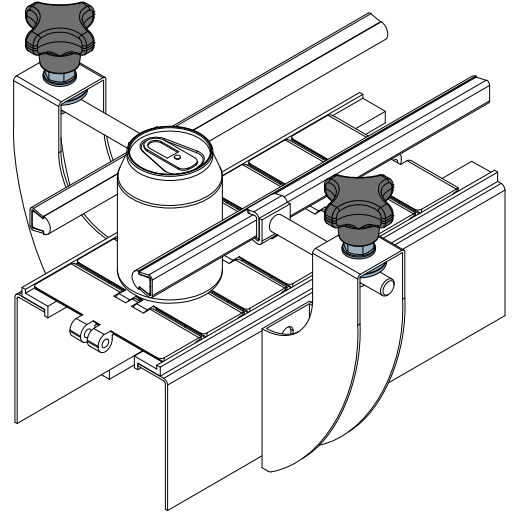


Tightening eyebolt (with knob) - Part. Q06
Tirante di serraggio (con volantino) - Part. Q06



Application example
Esempio di applicazione



Type Tipo	Code Codice	Dp Pin diameter Diametro perno (mm)	H (mm)
Q06A	CPA00153	12	15,5
Q06B	CPA00154	14	16,5
Q06C	CPA00155	16	17,5

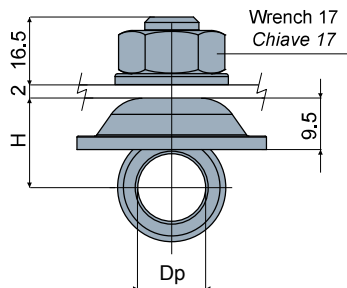
UK MATERIALS: Eyebolt and washers made of stainless steel AISI 304, threaded bushing in nickel plated brass; knob in reinforced polyamide black colour.

FEATURES: Supplied complete with bolts and nuts.

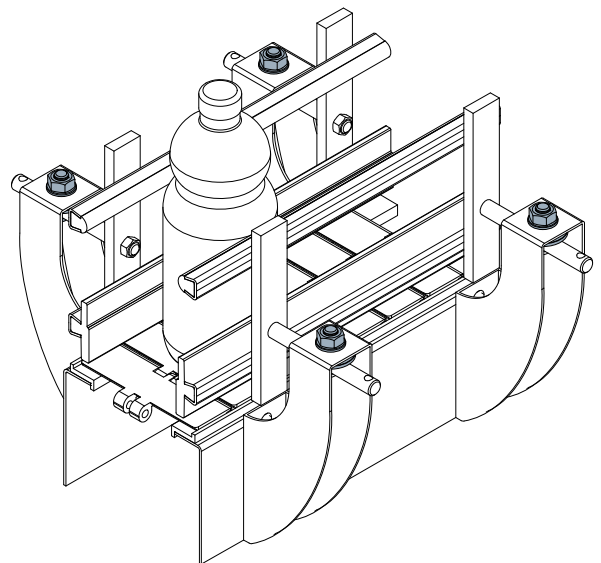
IT MATERIALI: Tirante ad occhio, dado di serraggio e rosette in acciaio inox AISI 304; boccola filettata in ottone nichelato; volantino in poliammide rinforzata colore nero.

CARATTERISTICHE: Fornito completo di bulloneria.

Tightening eyebolt (with nut) - Part. Q07
Tirante di serraggio (con dado) - Part. Q07



Application example
Esempio di applicazione



Type Tipo	Code Codice	Dp Pin diameter Diametro perno (mm)	H (mm)
Q07A	CPA00156	12	15,5
Q07B	CPA00157	14	16,5
Q07C	CPA00158	16	17,5

UK MATERIALS: Eyebolt and washers and nuts made of stainless steel AISI 304
FEATURES: Supplied complete with bolts and nuts.

IT MATERIALI: Tirante ad occhio, dado di serraggio e rosette in acciaio inox AISI 304
CARATTERISTICHE: Fornito completo di bulloneria.