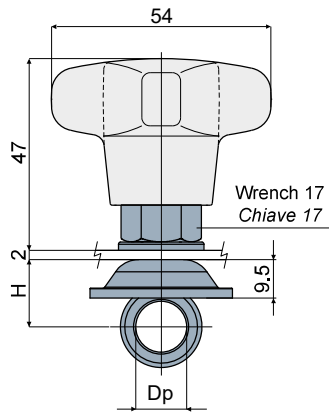


**Tightening eyebolt (with knob) - Part. Q06**  
**Tirante di serraggio (con volantino) - Part. Q06**



Type Tipo	Code Codice	Dp Pin diameter Diametro perno (mm)	H (mm)
Q06A	CPA00153	12	15,5
Q06B	CPA00154	14	16,5
Q06C	CPA00155	16	17,5

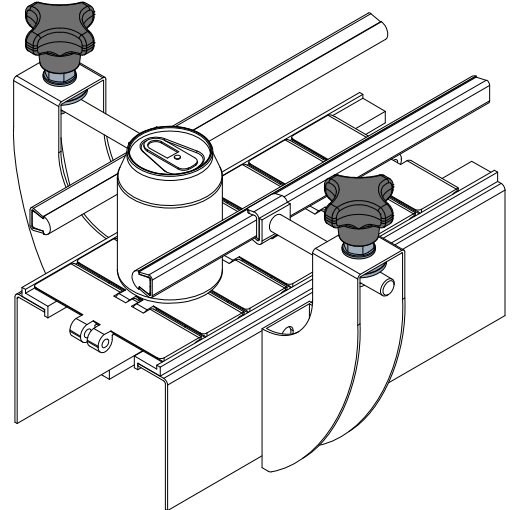
**UK MATERIALS:** Eyebolt and washers made of stainless steel AISI 304, threaded bushing in nickel plated brass; knob in reinforced polyamide black colour.

**FEATURES:** Supplied complete with bolts and nuts.

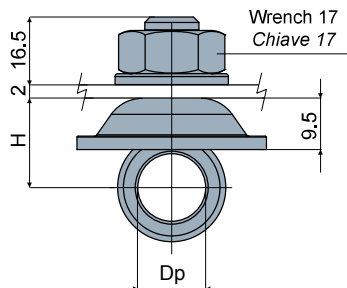
**IT MATERIALI:** Tirante ad occhio, dado di serraggio e rosette in acciaio inox AISI 304; boccola filettata in ottone nichelato; volantino in poliammide rinforzata colore nero.

**CARATTERISTICHE:** Fornito completo di bulloneria.

Application example  
Esempio di applicazione



**Tightening eyebolt (with nut) - Part. Q07**  
**Tirante di serraggio (con dado) - Part. Q07**



Type Tipo	Code Codice	Dp Pin diameter Diametro perno (mm)	H (mm)
Q07A	CPA00156	12	15,5
Q07B	CPA00157	14	16,5
Q07C	CPA00158	16	17,5

**UK MATERIALS:** Eyebolt and washers and nuts made of stainless steel AISI 304  
**FEATURES:** Supplied complete with bolts and nuts.

**IT MATERIALI:** Tirante ad occhio, dado di serraggio e rosette in acciaio inox AISI 304  
**CARATTERISTICHE:** Fornito completo di bulloneria.

Application example  
Esempio di applicazione

