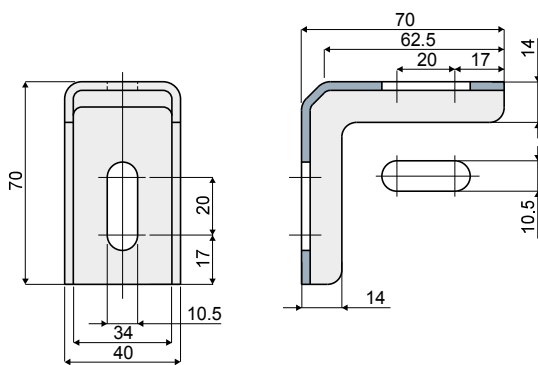


Halter (70mmx70mm) - Part. T87
Support latéral 90° (70mmx70mm) - Part. T87

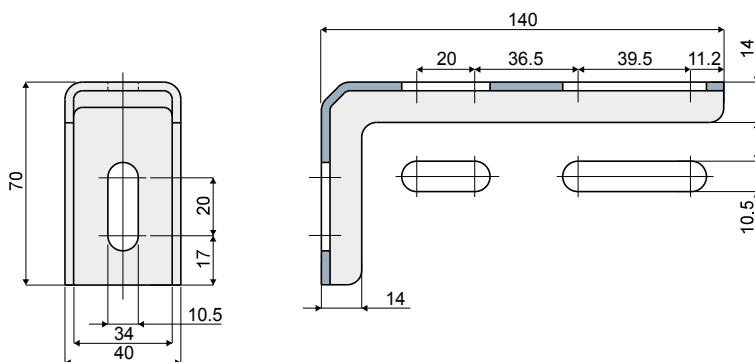


Type	Code
T87	CPA00136

MATERIALIEN: Halter aus Edelstahl AISI 304.

MATÉRIAUX: Support en acier inox AISI 304.

Halter (70mmx140mm) - Part. T92
Support latéral 90° (70mmx140mm) - Part. T92

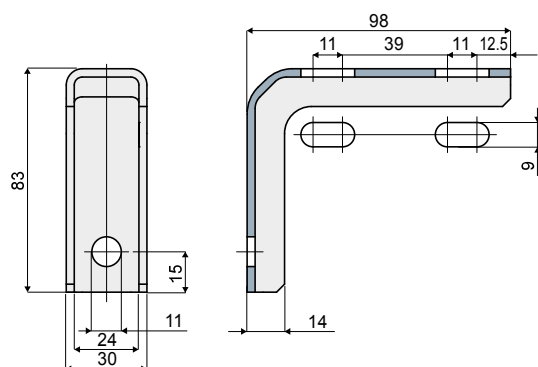


Type	Code
T92	CPA00137

MATERIALIEN: Halter aus Edelstahl AISI 304.

MATÉRIAUX: Support en acier inox AISI 304.

Halter (83mmx98mm) - Part. Q36
Support latéral 90° (83mmx98mm) - Part. Q36



Type	Code
Q36	CPA00138

MATERIALIEN: Halter aus Edelstahl AISI 304.

MATÉRIAUX: Support en acier inox AISI 304.