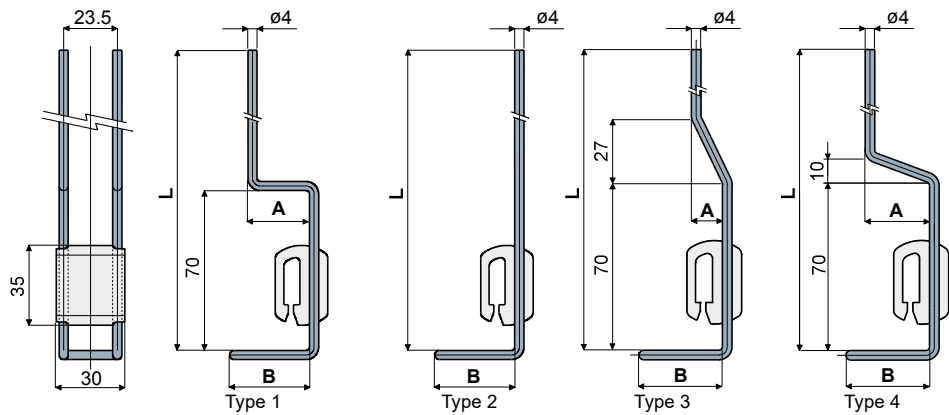


Tropfensammlerstütze - Part. D36
Groupe de support collecteur de gouttes - Part. D36



Type 1		L	B	A
Type	Code	(mm)	(mm)	(mm)
D36A	CP000086	180	35	27
D36B	CP000087	180	35	17
D36C	CP000088	230	35	27

Type 2		L	B
Type	Code	(mm)	(mm)
D36D	CP000089	200	35
D36E	CP000090	246	35

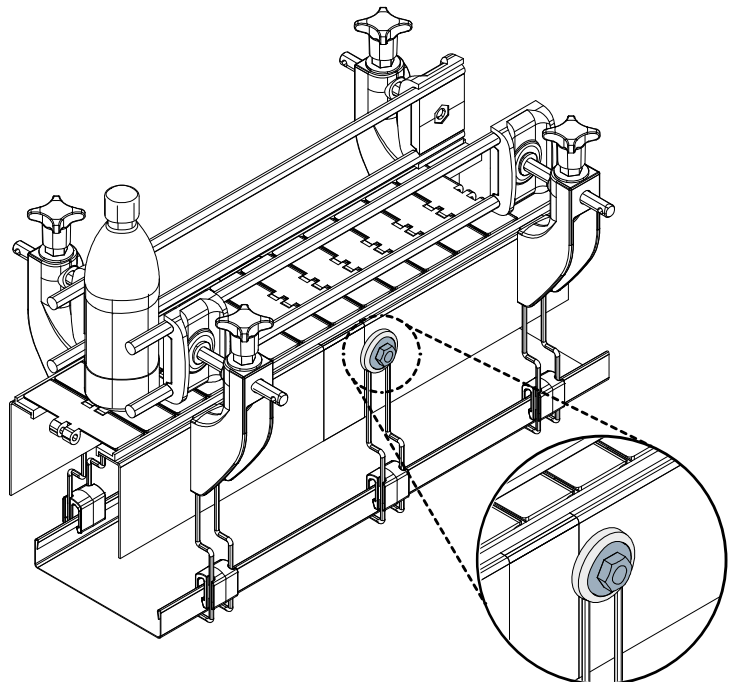
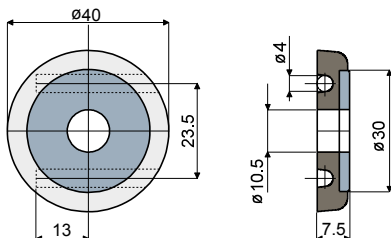
Type 3		L	B	A
Type	Code	(mm)	(mm)	(mm)
D36F	CP000091	250	35	13

Type 4		L	B	A
Type	Code	(mm)	(mm)	(mm)
D36G	CP000092	280	35	27

MATERIALIEN: Tragstange aus Edelstahl AISI 304; Kupplungsschaft aus Polyamid, glasfaserverstärkt, schwarz.
BESCHREIBUNG: Um den Tropfensammler zu unterstützen.

MATÉRIAUX: Barre de soutien en acier inox AISI 304; corps de étai en polyamide renforcé couleur noir.
CARACTÉRISTIQUES: À utiliser pour soutenir le canal de récupération des gouttes.

Scheibe (für Tropfensammlerstütze) - Part. D35
Plaque de fixation (pour Groupe de support collecteur de gouttes) - Part. D35



Type	Code
D35	CP000085

Anwendungsbeispiel / Exemple d'application

MATERIALIEN: Scheibenkörper aus Polyamid, glasfaserverstärkt, schwarz; Unterscheibe aus Edelstahl AISI 304.
BESCHREIBUNG: Seitlich am Förderer zur Befestigung der Tropfensammlerhalterung abringen.

MATÉRIAUX: Corps plaque en polyamide renforcé couleur noir; rondelle en acier inox AISI 304.
CARACTÉRISTIQUES: À appliquer sur le flanc des transporteurs pour la fixation du soutien du canal de récupération des gouttes.