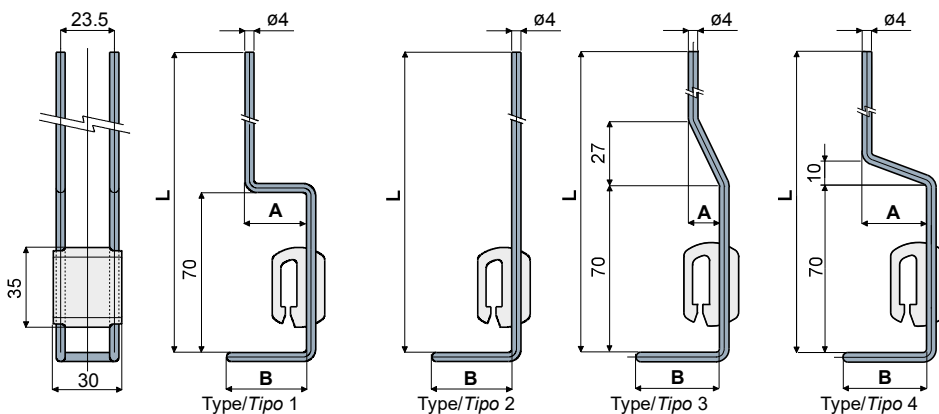


Drip tray support - Part. D36
Sostegno raccogliocce - Part. D36



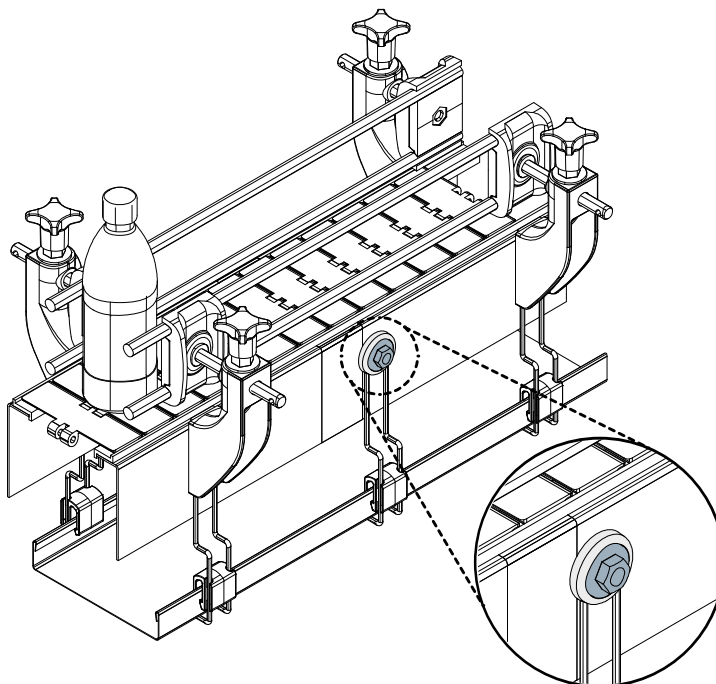
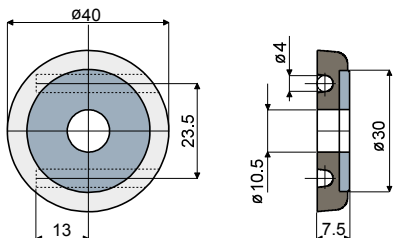
Type/Tipo 1			L	B	A	Type/Tipo 2			L	B
Type	Code		(mm)	(mm)	(mm)	Type	Code		(mm)	(mm)
Tipo	Codice					Tipo	Codice			
D36A	CP000086		180	35	27	D36D	CP000089		200	35
D36B	CP000087		180	35	17	D36E	CP000090		246	35
D36C	CP000088		230	35	27					

Type/Tipo 3			L	B	A	Type/Tipo 4			L	B	A
Type	Code		(mm)	(mm)	(mm)	Type	Code		(mm)	(mm)	(mm)
Tipo	Codice					Tipo	Codice				
D36F	CP000091		250	35	13	D36G	CP000092		280	35	27

MATERIALS: Support elements made of stainless steel AISI 304; body of coupling made of reinforced polyamide black colour.
FEATURES: To be used to support drip trays.

MATERIALI: Asta di sostegno in acciaio inox AISI 304; corpo di aggancio in poliammide rinforzata di colore nero.
CARATTERISTICHE: Da impiegare per il sostegno del canale raccogliocce

Mounting plate (for drip tray support) - Part. D35
Piastrina di fissaggio (per sostegno raccogliocce) - Part. D35



Type/Tipo	Code/Codice
D35	CP000085

Example of application / Esempio di applicazione

MATERIALS: Plate made of reinforced polyamide black colour; washer made of stainless steel AISI 304.
FEATURES: For application on conveyor side to fasten drip tray support.

MATERIALI: Corpo piastrina in poliammide rinforzata colore nero; rosetta in acciaio inox AISI 304
CARATTERISTICHE: Da applicare sul fianco dei trasportatori per il fissaggio del sostegno raccogliocce.