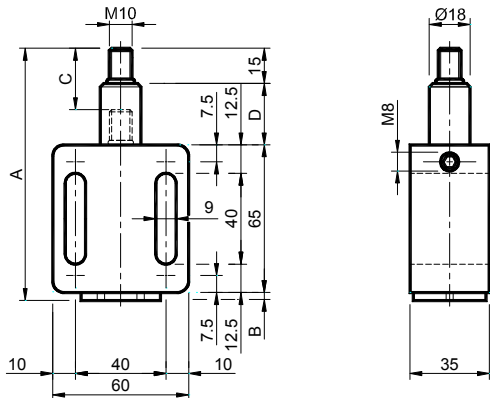


Eléments élastiques à ressort TEN BLOC – Type: TB et TBa  
 TEN BLOC Elastic spring elements – Type: TB and TBa

TB – TBa 10/20/30

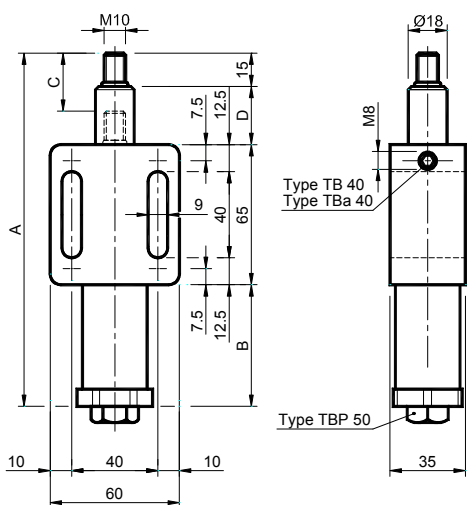


**MATERIAUX** Corps en aluminium et bague en laiton. Colonne, couvercle, cylindres, vis et ressort en acier.  
**TRAITEMENTS** Aluminium sablé, composants en acier zingué, ressort brut graissé.  
**UTILISATION** Élément élastique à ressort sans système de pré-tension. Les jeux de la chaîne ou de la courroie sont récupérés automatiquement grâce à l'action du ressort.  
 C: Course du tendeur.

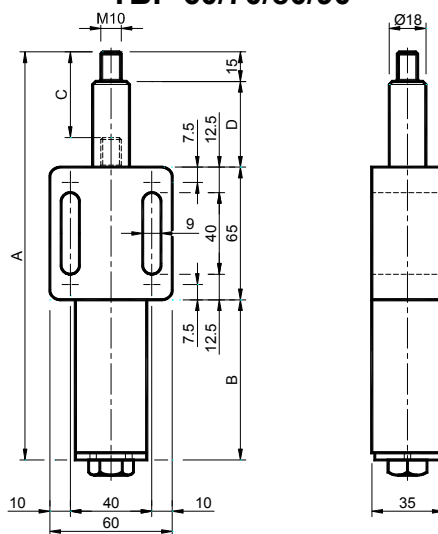


**MATERIALS** Body made of aluminium with brushing made of brass. Column, cap, cylinders, screws and spring made of steel.  
**TREATMENTS** Sandblasted aluminium, components made of galvanized steel, greased raw spring.  
**USE** Elastic spring Element with preloading system. The recover of chain- or belt-slack takes place automatically through the spring action.  
 C: Tightener travel.

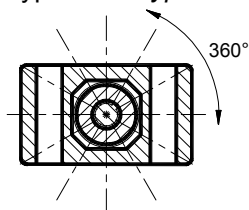
TB – TBa 40 / TBP 50



TBP 60/70/80/90



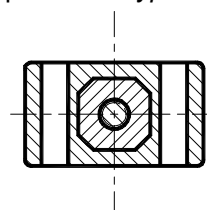
Type TB – Type TB:



La colonne PEUT tourner autour de son axe pour régler le kit du tendeur de chaîne à 360°.

The column HAS the possibility to rotate on its own axis to allow an adjustment on the 360° of the chaintightener kit.

Type TBa – Type TBa:



La colonne NE PEUT pas tourner autour de son axe. Cet élément est conseillé pour les kits de tendeur de courroie.

The column HAS NOT the possibility to rotate on its own axis. This element is especially useful with the belt tighteners.

Type Type	Code n°	A	B	C	D	Newton	Type Type	Code n°	Poids - Weight Kg
TB 10	TB013020	110.5	3.5	26	27	30 ÷ 100	TBa 10	TB013060	0.40
TB 20	TB013021	110.5	3.5	25	27	60 ÷ 170	TBa 20	TB013061	0.40
TB 30	TB013022	110.5	3.5	24	27	90 ÷ 250	TBa 30	TB013062	0.40
TB 40	TB013023	132.0	25.0	27	27	100 ÷ 400	TBa 40	TB013063	0.47
TBP 50	TB013024	180.0	58.0	42	42	180 ÷ 700			0.60
TBP 60	TB013025	210.5	88.5	42	42	220 ÷ 1000			0.85
TBP 70	TB013026	235.5	113.5	42	42	340 ÷ 1500			1.00
TBP 80	TB013027	235.5	113.5	42	42	400 ÷ 2000			1.00
TBP 90	TB013028	280.5	158.5	42	42	500 ÷ 2500			1.28