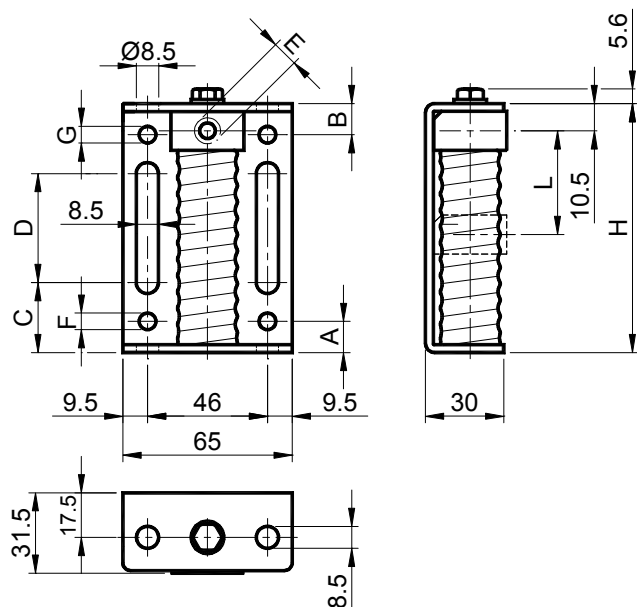


Eléments élastiques à ressort **TEN JOY** avec gaine de revêtement – Type: **JNG**

*TEN JOY Elastic spring Elements with gaiter – Type: JNG*



**MATERIAUX** Bride, ressort et colonne en acier. Bague de coulissement en laiton. Gaine de revêtement en caoutchouc isolant.

**TRAITEMENTS** Les composants métallique externes sont zingués. Le ressort interne brut est graissé.

**UTILISATION** Les jeux de la chaîne ou de la courroie sont récupérés automatiquement grâce à l'action du ressort.

Température de fonctionnement de  $-30^{\circ}\text{C}$  à  $+60^{\circ}\text{C}$ .

**MATERIALS** Clamp, spring and column made of steel, the sliding bush made of brass. Gaiter made of insulating rubber.

**TREATMENTS** The external metallic components are galvanized. The internal spring is raw oiled.

**USE** The recover of chain- or belt- slack takes place automatically through the spring action.

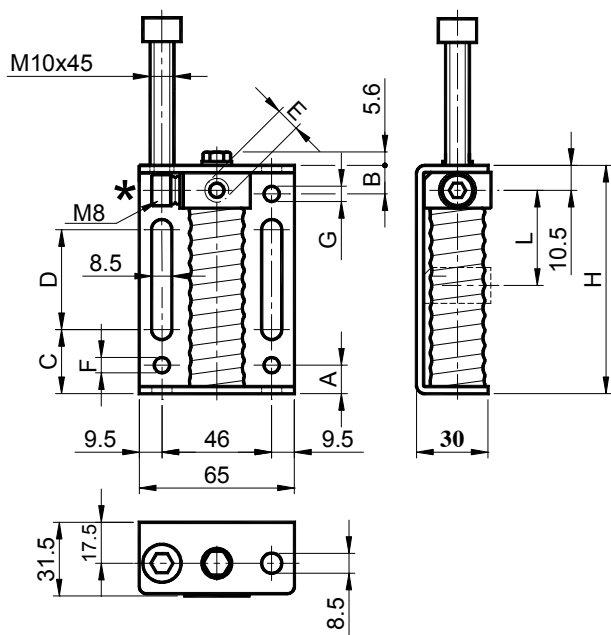
Operating temperature from  $-30^{\circ}\text{C}$  to  $+60^{\circ}\text{C}$ .

Type Type	Code n°	A	B	C	D	E	F	G	H	L	Poids Weight Kg	Newton	Type Type	Code n°
JNG 10-8	JE010104	12	/	26	30	M 8	6.4	/	70	28	0.32	0-100	JBG 10-8	JE010144
JNG 10	JE010105	12	/	26	30	M10	6.4	/	70	28	0.32	0-100	JBG 10	JE010145
JNG 20-8	JE010114	12	/	26	30	M 8	6.4	/	70	27	0.32	0-170	JBG 20-8	JE010154
JNG 20	JE010115	12	/	26	30	M10	6.4	/	70	27	0.32	0-170	JBG 20	JE010155
JNG 30	JE010125	12	/	26	30	M10	6.4	/	70	26	0.34	0-250	JBG 30	JE010165
JNG 40	JE010135	12	12	27	42	M10	6.4	6.4	96	35	0.42	0-400	JBG 40	JE010175
JNG 40-12	JE010136	12	12	27	42	M12	6.4	6.4	96	35	0.42	0-400	JBG 40-12	JE010176

L: Course du tendeur / Tensioner's travel

Eléments élastiques à ressort **TEN JOY** avec revêtement et vis de pré-tension (\*) – Type: **JBG**

*TEN JOY Elastic spring Elements with gaiter and preloading screw (\*) – Type: JBG*



**MATERIAUX** Bride, ressort, colonne et vis en acier. Bague de coulissement en laiton. Gaine de revêtement en caoutchouc isolant.

**TRAITEMENTS** Les composants métalliques sont zingués. Le ressort brut interne est graissé.

**UTILISATION** Les jeux de la chaîne ou de la courroie sont récupérés automatiquement grâce à l'action du ressort.

Température de fonctionnement de  $-30^{\circ}\text{C}$  à  $+60^{\circ}\text{C}$ .

**MATERIALS** Clamp, spring and column made of steel, the sliding bush made of brass. Gaiter made of insulating rubber.

**TREATMENTS** The external metallic components are galvanized. The internal spring is raw oiled.

**USE** The recover of chain- or belt- slack takes place automatically through the spring action.

Operating temperature from  $-30^{\circ}\text{C}$  to  $+60^{\circ}\text{C}$ .