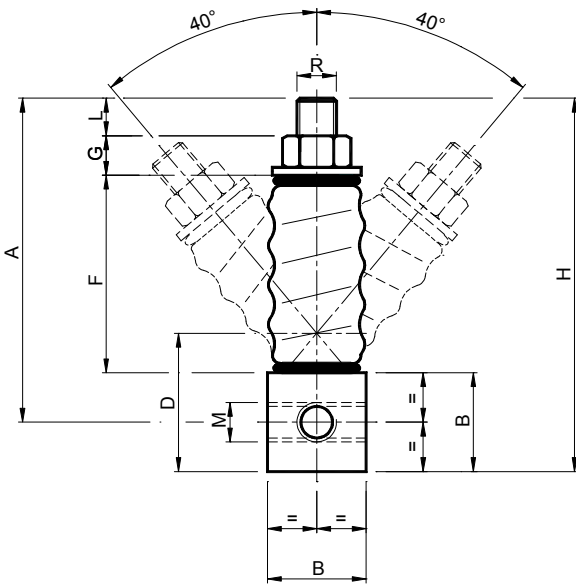


Eléments élastiques **ARCO** – Type: **ARG** ($\pm 40^\circ$) / Elastic Elements **ARCO** – Type: **ARG** ($\pm 40^\circ$)



MATERIAUX Acier. Revêtement en caoutchouc isolant.

TRAITEMENTS Les composants sont en acier zingué. Le ressort brut interne est graissé.

UTILISATION Angle de rotation $\pm 40^\circ$. Le revêtement en caoutchouc permet de protéger le ressort des agents externes et empêche l'accumulation de la saleté à l'intérieur. Il permet aussi d'absorber une bonne partie des vibrations du ressort et de l'isoler des autres composants.

Température de fonctionnement de -30°C à $+60^\circ\text{C}$.

MATERIALS Steel. Covering gaiter in insulated rubber.

TREATMENTS The steel parts are galvanized. The spring inside is raw oiled.

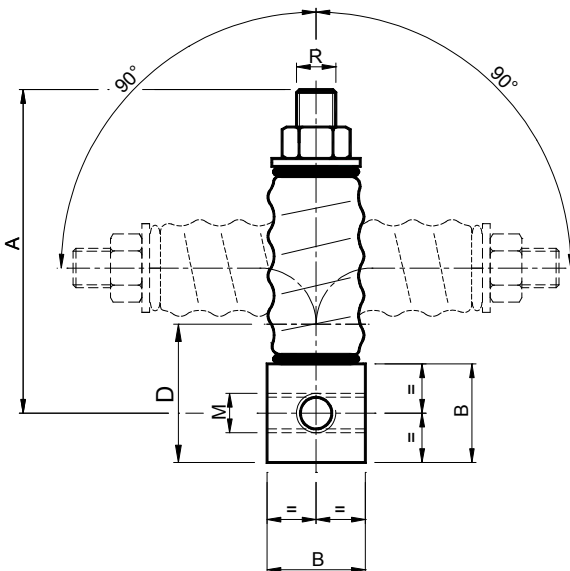
USE Rotating angle $\pm 40^\circ$. The rubber covering gaiter allows to protect the spring from external agents and avoids that dirt may accumulate inside. The rubber has also the duty of absorbing the vibrations of the spring and of isolating the same from the other components.

Working temperature from -30°C to $+60^\circ\text{C}$.

		$\pm 40^\circ$													
Type Type	Code n°	A	B	D	F	G	H	L	M	R	Newton $0^\circ \div 40^\circ$ $0^\circ \div 90^\circ$	Poids Weight Kg	Type Type	Code n°	
ARG 10	AR070005	71.5	25	35	42	7	84	10	M8	M10	0 ÷ 100	0.18	ARGN 10	AR070075	
ARG 20	AR070015	91.5	25	35	57	10	104	12	M10	M10	0 ÷ 150	0.24	ARGN 20	AR070085	
ARG 30	AR070025	91.5	25	35	57	10	104	12	M12	M10	0 ÷ 300	0.24	ARGN 30	AR070095	
ARG 40	AR070035	121.5	35	50	76	14	139	14	M16	M14	0 ÷ 800	0.64	ARGN 40	AR070105	
ARG 50	AR070045	164	50	70	100	20	189	19	M20	M20	0 ÷ 1500	2.35	ARGN 50	AR070115	
ARG 60	AR070055	208	70	95	126	24	243	23	M24	M24	0 ÷ 2500	5.70	ARGN 60	AR070125	

$\pm 90^\circ$

Eléments élastiques **ARCO** – Type: **ARGN** ($\pm 90^\circ$) / Elastic Elements **ARCO** – Type: **ARGN** ($\pm 90^\circ$)



MATERIAUX Acier. Revêtement en caoutchouc isolant.

TRAITEMENTS Les composants sont en acier zingué. Le ressort brut interne est zingué.

UTILISATION Angle de rotation $\pm 90^\circ$. Le revêtement en caoutchouc permet de protéger le ressort des agents externes et empêche l'accumulation de la saleté à l'intérieur. Il permet aussi d'absorber une bonne partie des vibrations du ressort et de l'isoler des autres composants.

Température de fonctionnement de -30°C à $+60^\circ\text{C}$.

MATERIALS Steel. Covering gaiter in insulated rubber.

TREATMENTS The steel parts are galvanized. The spring inside is raw oiled.

USE Rotating angle $\pm 90^\circ$. The rubber covering gaiter allows to protect the spring from external agents and avoids that dirt may accumulate inside. The rubber has also the duty of absorbing the vibrations of the spring and of isolating the same from the other components.

Working temperature from -30°C to $+60^\circ\text{C}$