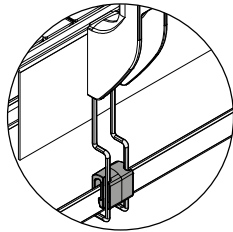
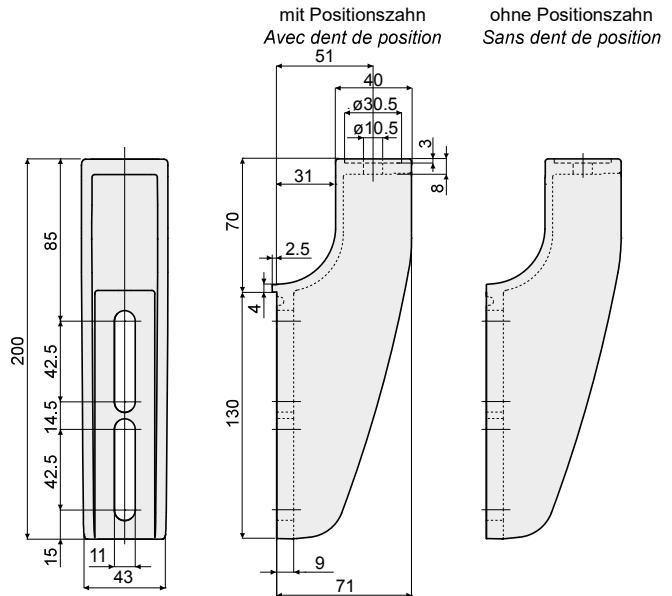


**Führungsschienenhalterung (verstärkt, für ausrichtbare Köpfe) - Part. Q86**  
**Support porte-guides (type renforcé, pour têtes orientables) - Part. Q86**



Vorrichtung für  
Tropfensamlerstütze  
Prédisposition pour groupe  
de support collecteur de gouttes



mit Positionszahn  
Avec dent de position

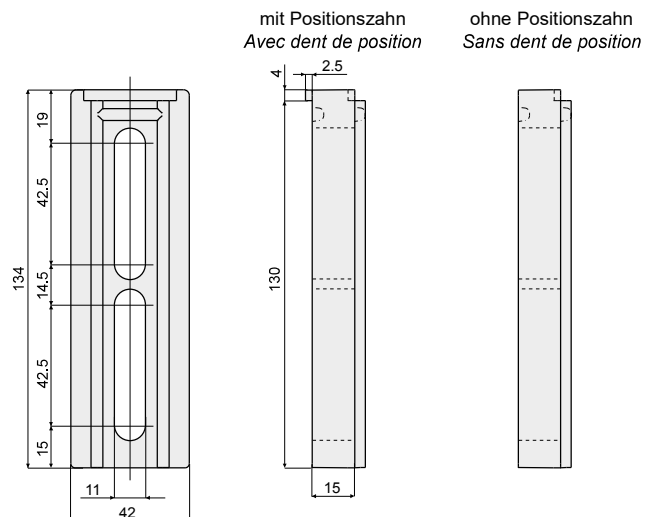
ohne Positionszahn  
Sans dent de position

Type	Code	Type	Code
Q86A	CPA00152	Q86B	CPB00152

**MATERIALIEN:** Halterung aus verstärktem schwarzem Polyamid.  
**BESCHREIBUNG:** Zur Verwendung mit den Köpfen Teil D21, D22, D23 und D66.

**MATÉRIAUX:** Support en polyamide renforcé couleur noir.  
**CARACTÉRISTIQUES:** À utiliser avec les têtes Réf. D21, D22, D23 et D66.

**Distanzstück für Halterung - Part. Q87**  
**Entretoise pour support - Part. Q87**



mit Positionszahn  
Avec dent de position

ohne Positionszahn  
Sans dent de position

Type	Code	Type	Code
Q87A	CPA00164	Q87B	CPA00165

**MATERIALIEN:** Distanzstück aus verstärktem schwarzem Polyamid.  
**BESCHREIBUNG:** Zubehör für Halterungen Teil Q86, Q88, Q89, Q90, Q91.

**MATÉRIAUX:** Entretoise en polyamide renforcé couleur noir.  
**CARACTÉRISTIQUES:** Accessoire à appliquer sur les supports Réf. Q86, Q88, Q89, Q90 et Q91.