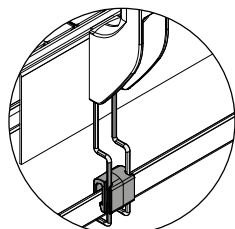
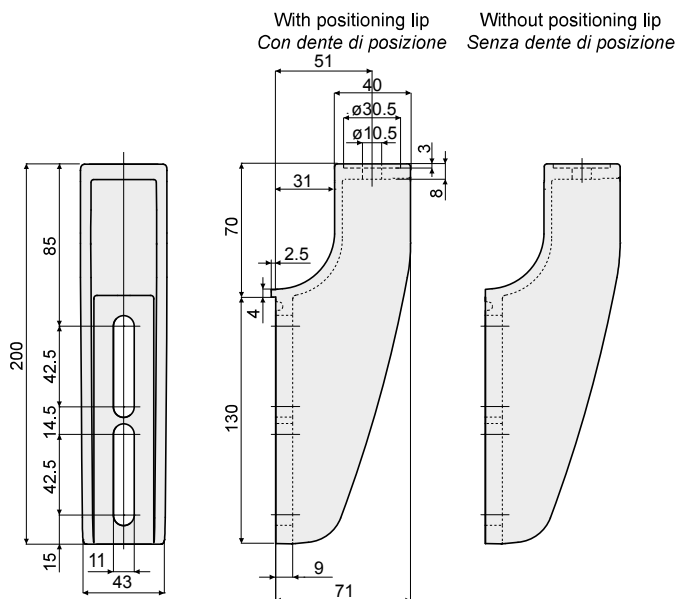


**Guide rail bracket (reinforced type for adjustable head - Part. Q86)**  
**Supporto portaguida (tipo rinforzato, per testine orientabili) - Part. Q86**



**Presetting for drip tray support**  
*Predisposizione per sostegno raccogliore*



**With positioning lip**  
*Con dente di posizione*

**Without positioning lip**  
*Senza dente di posizione*

**Type/Tipo**  
Q86A

**Code/Codice**  
CPA00152

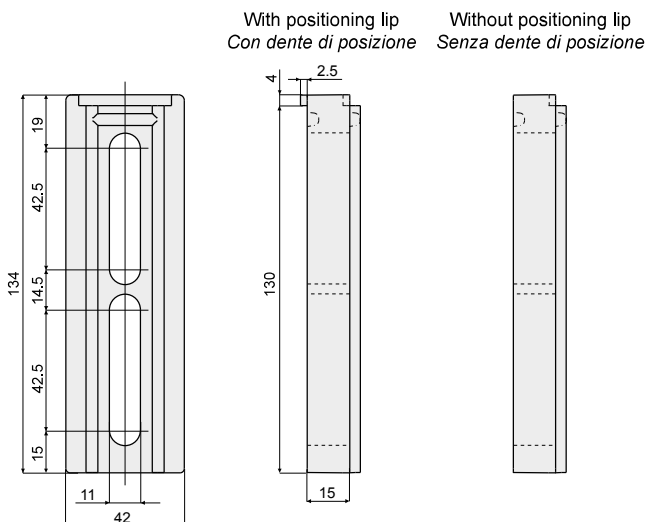
**Type/Tipo**  
Q86B

**Code/Codice**  
CPB00152

**MATERIALS:** Bracket made out of reinforced polyamide black colour.  
**FEATURES:** To be used with heads Part.D21, D22, D23 and D66.

**MATERIALI:** Supporto in poliammide rinforzata colore nero.  
**CARATTERISTICHE:** Da utilizzare con le testine Part. D21, D22, D23 e D66.

**Spacer for bracket - Part. Q87**  
**Distanziale per supporto - Part. Q87**



**With positioning lip**  
*Con dente di posizione*

**Without positioning lip**  
*Senza dente di posizione*

**Type/Tipo**  
Q87A

**Code/Codice**  
CPA00164

**Type/Tipo**  
Q87B

**Code/Codice**  
CPA00165

**MATERIALS:** Spacer made of reinforced polyamide black colour.  
**FEATURES:** Accessory to be used with brackets Part.Q86, Q88, Q89, Q90, Q91.

**MATERIALI:** Distanziale in poliammide rinforzata colore nero.  
**CARATTERISTICHE:** Accessorio da applicare ai supporti Part. Q86, Q88, Q89, Q90, Q91.