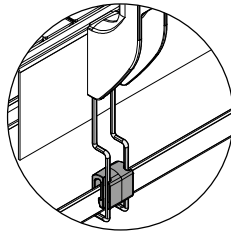
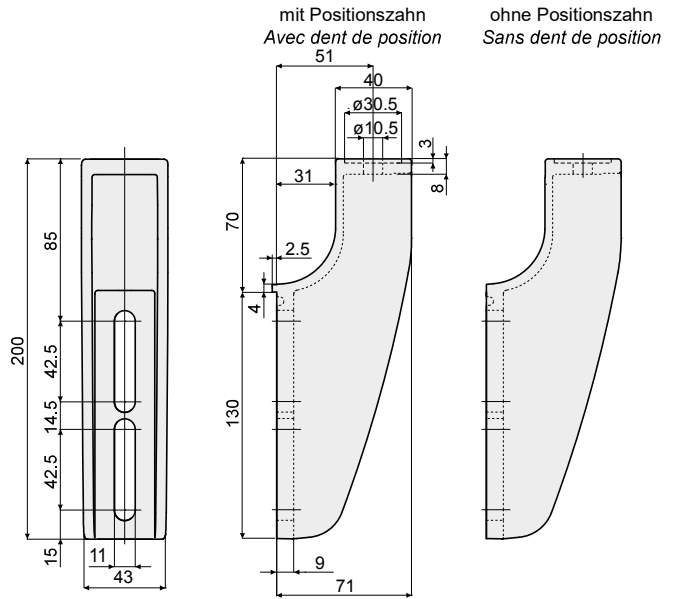


Führungsschienenhalterung (verstärkt, für ausrichtbare Köpfe) - Part. Q86
Support porte-guides (type renforcé, pour têtes orientables) - Part. Q86



Vorrichtung für
Tropfsammlerstütze
Prédisposition pour groupe
de support collecteur de gouttes



mit Positionszahn
Avec dent de position

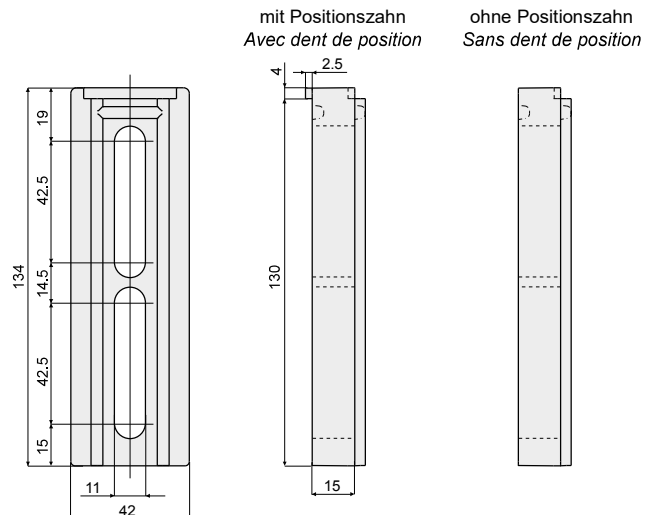
ohne Positionszahn
Sans dent de position

Type	Code	Type	Code
Q86A	CPA00152	Q86B	CPB00152

MATERIALIEN: Halterung aus verstärktem schwarzem Polyamid.
BESCHREIBUNG: Zur Verwendung mit den Köpfen Teil D21, D22, D23 und D66.

MATÉRIAUX: Support en polyamide renforcé couleur noir.
CARACTÉRISTIQUES: À utiliser avec les têtes Réf. D21, D22, D23 et D66.

Distanzstück für Halterung - Part. Q87
Entretoise pour support - Part. Q87



mit Positionszahn
Avec dent de position

ohne Positionszahn
Sans dent de position

Type	Code	Type	Code
Q87A	CPA00164	Q87B	CPA00165

MATERIALIEN: Distanzstück aus verstärktem schwarzem Polyamid.
BESCHREIBUNG: Zubehör für Halterungen Teil Q86, Q88, Q89, Q90, Q91.

MATÉRIAUX: Entretoise en polyamide renforcé couleur noir.
CARACTÉRISTIQUES: Accessoire à appliquer sur les supports Réf. Q86, Q88, Q89, Q90 et Q91.