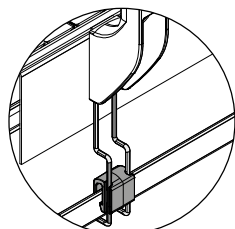
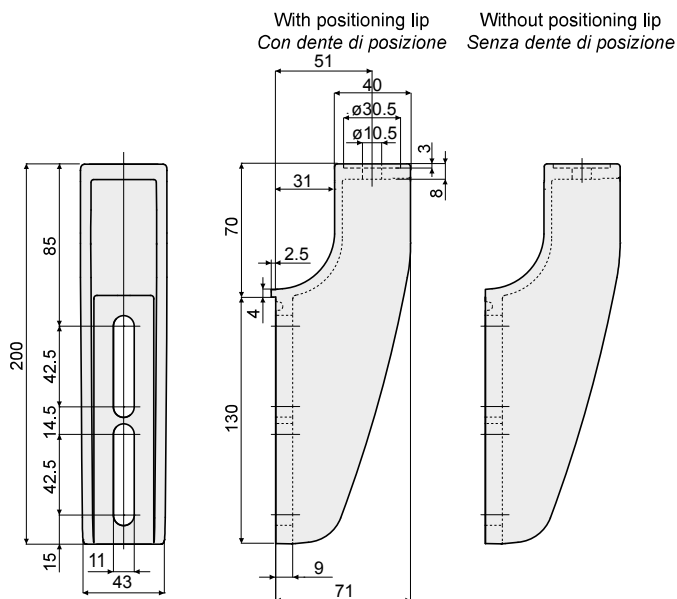


Guide rail bracket (reinforced type for adjustable head - Part. Q86)
Supporto portaguida (tipo rinforzato, per testine orientabili) - Part. Q86



Presetting for drip tray support
Predisposizione per sostegno raccogliore



With positioning lip
Con dente di posizione

Without positioning lip
Senza dente di posizione

Type/Tipo
Q86A

Code/Codice
CPA00152

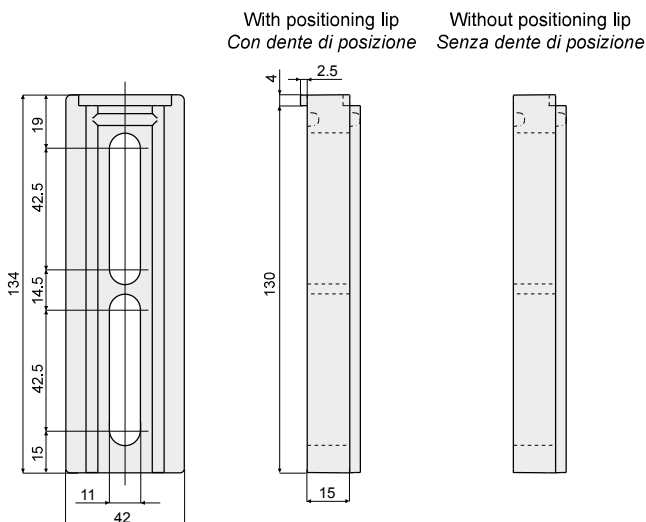
Type/Tipo
Q86B

Code/Codice
CPB00152

MATERIALS: Bracket made out of reinforced polyamide black colour.
FEATURES: To be used with heads Part.D21, D22, D23 and D66.

MATERIALI: Supporto in poliammide rinforzata colore nero.
CARATTERISTICHE: Da utilizzare con le testine Part. D21, D22, D23 e D66.

Spacer for bracket - Part. Q87
Distanziale per supporto - Part. Q87



With positioning lip
Con dente di posizione

Without positioning lip
Senza dente di posizione

Type/Tipo
Q87A

Code/Codice
CPA00164

Type/Tipo
Q87B

Code/Codice
CPA00165

MATERIALS: Spacer made of reinforced polyamide black colour.
FEATURES: Accessory to be used with brackets Part.Q86, Q88, Q89, Q90, Q91.

MATERIALI: Distanziale in poliammide rinforzata colore nero.
CARATTERISTICHE: Accessorio da applicare ai supporti Part. Q86, Q88, Q89, Q90, Q91.